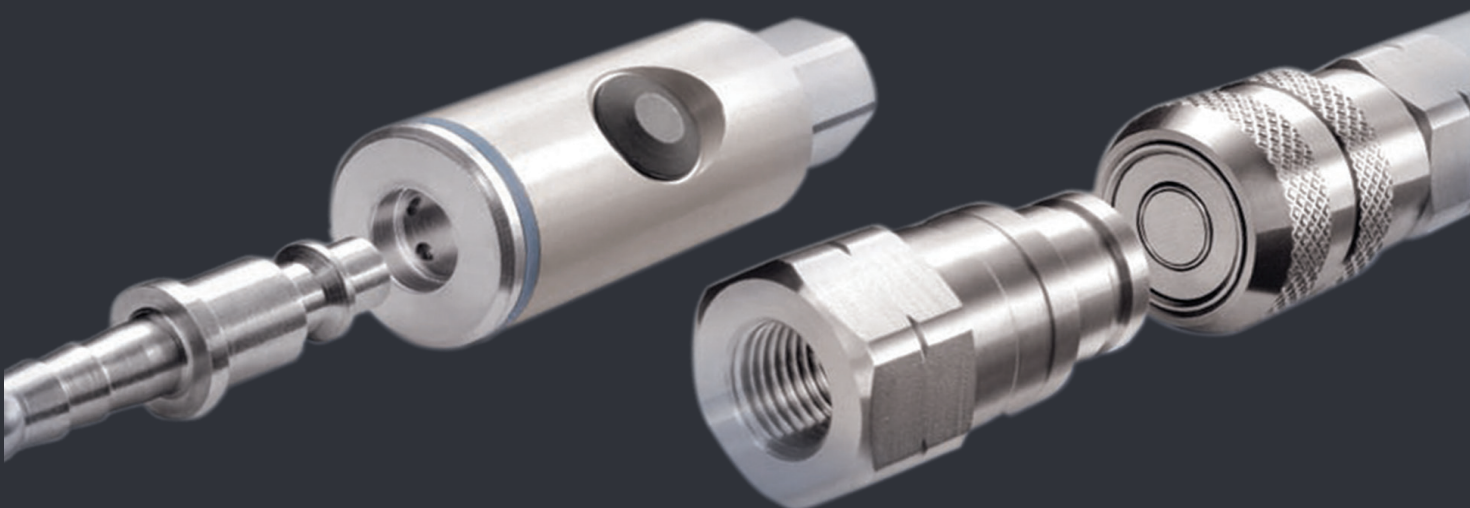


**PETROMETALIC
CONNECTEURS**

Coupleurs hydrauliques

EATON



Petrometalic Connecteurs SAS

B.P. 287 - 11, rue des Écluses de Selles

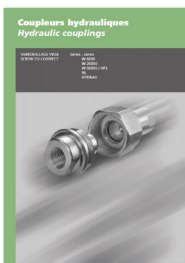
F-59405 CAMBRAI CEDEX

www.petrometalic-connecteurs.com

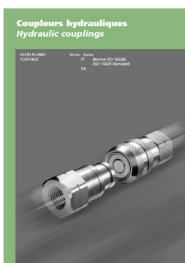
contact@petrometalic-connecteurs.com



Séries
H-5000
H-15000
HK
L-7000



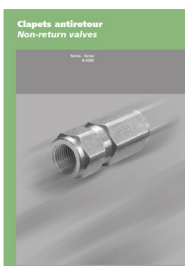
Séries
W-6000
W-26000
W-56000/ HP3
96
HYDRAV



Séries
FF
DB
RW



Séries
H-15000
H-55000
K-8000
Q-9000



Série
R-4000



Profitez de la complémentarité de nos produits avec la gamme pneumatique et les coupleurs Hansen !

Coupleurs hydrauliques

Hydraulic couplings

VERROUILLAGE À BILLES
BALL-LOCKING

Séries - Series

H-5000

H-15000

HK

L-7000

(Norme ISO 7241-1 A)
(ISO 7241-1 A Standard)

(Norme ISO 7241-1 B)
(ISO 7241-1 B Standard)

(Passage libre)
(Straight-through)



Données techniques / Série H-5000

Technical data / Series H-5000



Série Series	Interchangeabilité Interchangeability	Taille Size	DN Nominal diam. (mm)	Adaptation Connection	Pression de service maxi ⁽¹⁾ Maximum working pressure ⁽¹⁾		Débit repère (p 1 bar) Reference flow (p 1 bar) (l/mn)
					bar	psi	
HA-5000 Acier Steel	Profil constructeur Proprietary profile	1/8"	3,8	1/8	1000	14500	6
		1/4"	5,7	1/4	700	10150	12
		3/8"	7,6	3/8	600	8700	18
		1/2"	10,3	1/2	500	7250	25
		3/4"	14,2	3/4	400	5800	55
		1"	16,5	1	300	4350	90
		1" 1/4	20,5	1 1/4	200	2900	140
		1" 1/2	25,8	1 1/2	150	2175	220
HL-5000 Laiton Brass		2"	34,7	2	100	1450	350
		1/8"	3,8	1/8	300	4350	6
		1/4"	5,7	1/4	230	3335	12
		3/8"	7,6	3/8	175	2535	18
		1/2"	10,3	1/2	150	2175	25
		3/4"	14,2	3/4	125	1810	55
		1"	16,5	1	100	1450	90
		1" 1/4	20,5	1 1/4	70	1015	140
HZ-5000 Inox Stainless steel		1" 1/2 ⁽²⁾	25,8	1 1/2	50	725	220
		2" ⁽²⁾	34,7	2	20 ⁽³⁾ 40 ⁽³⁾	290 ⁽³⁾ 580 ⁽³⁾	350
		1/8"	3,8	1/8	300	4350	6
		1/4"	5,7	1/4	230	3335	12
		3/8"	7,6	3/8	175	2535	18
		1/2"	10,3	1/2	150	2175	25
		3/4"	14,2	3/4	125	1810	55
		1"	16,5	1	100	1450	90
1" 1/4	20,5	1 1/4	100	1450	140		
1" 1/2	25,8	1 1/2	75	1085	220		
2"	34,7	2	40	580	350		

PLAGES DE PRESSION

Les champs d'application étant nombreux et variables, les pressions de service que nous indiquons constituent une aide dans le choix de votre coupleur mais en aucun cas une garantie de performance.

Des pics de pression ou des débits instantanés peuvent provoquer des dysfonctionnements mécaniques ou techniques.

PRESSURE RATINGS

Since application conditions vary so widely, the pressures listed are intended as a guide only and not a guarantee of performance. Pressure peaks and extreme surge flows may cause a coupling to become inoperative.

Série 5000H



Taille Size	Type de raccordement End connection			Matière Material	Obturation Valve configuration	Joints ⁽⁴⁾ Seals ⁽⁴⁾			Température d'utilisation Temperature range (°C / °F)
	G (BSPP)	NPT	Métrique Metric			Nitrile	Viton	EPDM	
1/8"	X	X	X	Acier zingué bichromaté		S	▲	▲	Nitrile (NBR) : -20°C +100°C -4°F +212°F Viton (FKM) : -20°C +200°C -4°F +392°F
1/4"	X	X	X						
3/8"	X	X	X						
1/2"	X	X	X						
3/4"	X	X	X						
1"	X	X		Zinc-plated steel, bichromate		S	▲	▲	Ethylène propylène (EPDM) : Ethylen propylene (EPDM): -40°C +150°C -40°F +302°F
1" 1/4	X								
1" 1/2	X								
2"	X								
1/8"	X					Laiton nickelé		S	
1/4"	X								
3/8"	X								
1/2"	X								
3/4"	X								
1"	X			Nickel-plated brass		S	▲	▲	Ethylène propylène (EPDM) : Ethylen propylene (EPDM): -40°C +150°C -40°F +302°F
1" 1/4	X								
1" 1/2	X								
2"	X								
1/8"	X	▲				Inox AISI 316L		▲	
1/4"	X	▲							
3/8"	X	▲							
1/2"	X	▲							
3/4"	X	▲							
1"	X	▲		AISI 316L stainless steel		▲	S	▲	Ethylène propylène (EPDM) : Ethylen propylene (EPDM): -40°C +150°C -40°F +302°F
1" 1/4	X								
1" 1/2	X								
2"	X	▲							

- (1) Les valeurs indiquées sont des valeurs maximum, en position connectée. Pour le détail des pressions de service, veuillez vous référer aux pages de chaque série / The figures given are maximum values applying to a connected coupling. For detailed working pressure information please refer to individual series pages
- (2) Les coupleurs en laiton tailles 1" 1/2 et 2" ne doivent pas être utilisés pour véhiculer des gaz du Groupe I (dangereux), suivant la Directive Européenne des Equipements sous Pression 97/23 CE / Brass couplings in sizes 1" 1/2 and 2" should not be used to convey gases in Group I (hazardous) in accordance with European Pressure Equipment Directive 97/23 EC
- (3) 20 bar (290 psi) = Pression de service donnée pour les gaz du Groupe II / Working pressure applicable to gases in Group II
40 bar (580 psi) = Pression de service donnée pour les liquides des Groupes I et II / Working pressure applicable to liquids in Groups I and II
- (4) Autres élastomères sur demande / Alternative seal materials upon request

Coupleurs à double obturation / Double shut-off couplings

S Standard / Standard

▲ Disponible hors catalogue / Available to special order

Série H-5000

Series

Caractéristiques techniques

- Coupleurs à double obturation
- Accouplement semi-automatique
- Verrouillage à billes
- Option avec bague de sécurité anti-déverrouillage
- Bouchons de protection
- Tenue en pression

Version "acier" :

Le traitement du coupleur mâle et la matière "haute résistance" de la douille du coupleur femelle assurent à l'ensemble une meilleure tenue aux contraintes mécaniques et hydrauliques.

La forme du clapet confère au coupleur une robustesse accrue en position déconnectée.

Technical data

- Double shut-off couplings
- Pull-to-connect couplings
- Ball-locking
- Optional safety locking ring
- Dust caps and plugs
- Pressure performance

Steel version:

The heat treatment of the plug and use of high strength steel for the socket sleeve provide superior mechanical and hydraulic performance.

The design of the valve gives the coupling increased robustness when disconnected.

Directive européenne

Les DN inférieurs ou égaux à 25 mm sont conçus et fabriqués en application de l'article 3.3 de la Directive Européenne des Equipements sous Pression 97/23 CE.

Les DN supérieurs à 25 mm sont conçus et fabriqués selon les exigences définies dans le module D1 de la Directive Européenne des Equipements sous Pression 97/23 CE. Ils ne doivent pas être utilisés pour véhiculer des gaz instables.

Les DN supérieurs à 25 mm sont conçus et fabriqués en application de l'article 3.3 de la Directive Européenne des Equipements sous Pression 97/23 CE. Ils ne doivent pas être utilisés pour véhiculer des gaz du Groupe I (dangereux).

European directive



Couplings with nominal diameters up to and including 25 mm are designed and manufactured under Article 3.3 of the European Pressure Equipment Directive 97/23 EC.

Couplings with nominal diameters greater than 25 mm are designed and manufactured in accordance with the stipulations of Module D1 of the European Pressure Equipment Directive 97/23 EC. They should not be used to convey volatile gases.

Couplings with nominal diameters greater than 25 mm are designed and manufactured under Article 3.3 of the European Pressure Equipment Directive 97/23 EC. They should not be used to convey gases in Group I (hazardous).

Applications

Circuits et équipements hydrauliques.

Industries automobile, pétrolière, ferroviaire et alimentaire.

Sidérurgie, électronique, laboratoires, agriculture, travaux publics, aéronautique, ...

Fluides :

Produits chimiques, eau, produits pétroliers, huiles hydrauliques, gaz, vapeur, certains acides, ...

Applications

Hydraulic circuits and equipment.

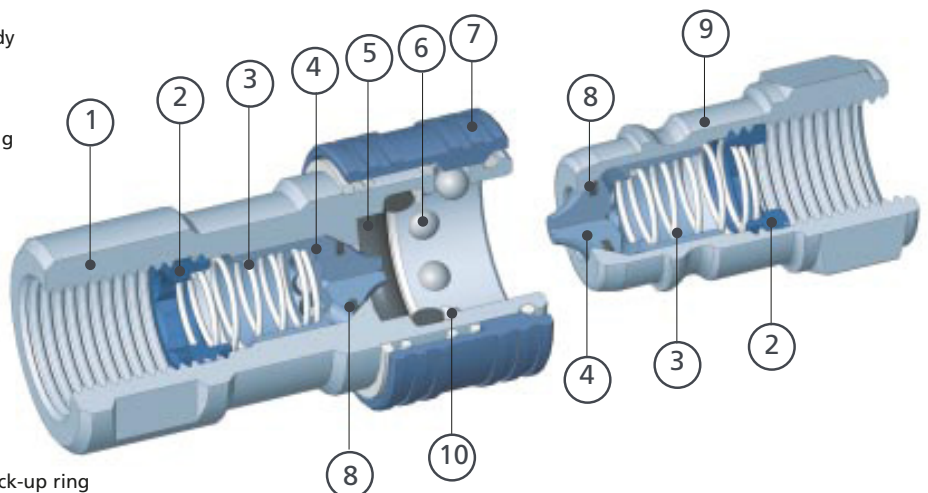
Automobile, oil, railway and food processing industries
Iron and steel, electronics, laboratories, agriculture, public works, aviation, ...

Fluids:

Chemicals, water, petroleum products, hydraulic oils, gases, steam, some acids, ...

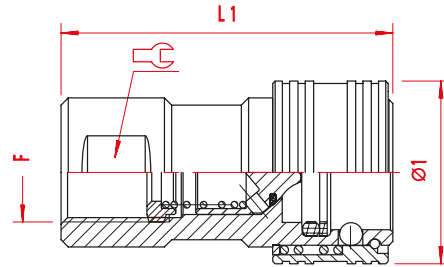
Nomenclature

- ① Corps femelle / Socket body
- ② Vis creuse / Retainer
- ③ Ressort clapet / Valve spring
- ④ Clapet / Valve
- ⑤ Joint torique / O-ring
- ⑥ Bille / Ball
- ⑦ Douille / Sleeve
- ⑧ Joint de clapet / Valve seal
- ⑨ Corps mâle / Plug body
- ⑩ Bague anti-extrusion / Back-up ring

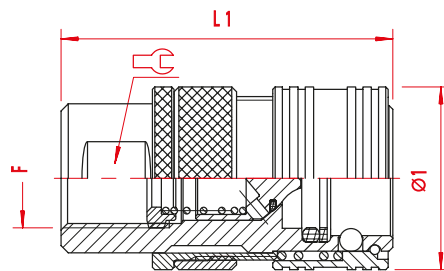


Nomenclature

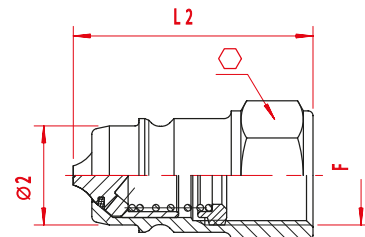
Série 5000H Series



Coupleur femelle / Socket



Coupleur femelle avec bague de sécurité
Socket with sleeve lock



Coupleur mâle / Plug



Matériaux Materials

- Acier (codification HA)
- Laiton (codification HL)
- Inox AISI 316L (codification HZ)

- Steel (HA part numbers)
- Brass (HL part numbers)
- AISI 316L stainless steel (HZ part numbers)

Dimensions (mm) / Poids (g)*

Dimensions (mm) / Weights (g)*

taille size	DN / ND (mm)	adaptation (F) connection (F)	coupleur femelle / socket				coupleur mâle / plug				longueur / length connecté (ed)
			L1	ø1			L2	ø2			
1/8"	3,8	1/8 (G / NPT / Mét.) avec bague de sécurité / with sleeve lock	42	24	16	88	28	11	16	23	52
						91					
1/4"	5,7	1/4 (G / NPT / Mét.) avec bague de sécurité / with sleeve lock	50	28	19	122	35	14,2	19	37	64
						134					
3/8"	7,6	3/8 (G / NPT / Mét.) avec bague de sécurité / with sleeve lock	59	34	23	197	42	19	23	70	77
						225					
1/2"	10,3	1/2 (G / NPT / Mét.) avec bague de sécurité / with sleeve lock	69	38	27	226	50	20,6	27	92	93
						310					
3/4"	14,2	3/4 (G / NPT / Mét.) avec bague de sécurité / with sleeve lock	89	48	35	577	63	27,9	35	217	117
						665					
1"	16,5	1 (G & NPT) avec bague de sécurité / with sleeve lock	99	52	41	720	71	32,4	41	287	130
						813					
1"1/4	20,5	G 1 1/4 avec bague de sécurité / with sleeve lock	132	75	55	2165	97	46,9	55	900	180
						2230					
1"1/2	25,8	G 1 1/2 avec bague de sécurité / with sleeve lock	150	85	65	3500	109	56	65	1500	202
						3585					
2"	34,7	G 2 avec bague de sécurité / with sleeve lock	170	97	75	4840	121	65	75	1840	220
						5658					

* Les poids sont indiqués pour les coupleurs en acier. Pour obtenir les poids des coupleurs en laiton ou en inox, veuillez utiliser les formules de conversion suivantes :

The weights shown apply to steel couplings. To calculate the weights of brass or stainless steel couplings use the conversion factors below:

	acier / steel - inox / stainless steel	laiton / brass
densité / density	7,85	8,6
coefficient / conversion factor	1	acier / steel x 1,1

DN : Diamètre nominal / ND : Nominal diameter

G = BSPP (BSP parallel male or female thread)

Coupleurs hydrauliques / Verrouillage à billes

Hydraulic couplings / Ball-locking



Profil constructeur
Proprietary profile



3,8 ▶ 34,7 mm



6 ▶ 350 l/mn
(p 1 bar)



100 ▶ 1000 bar
1450 ▶ 14500 psi



TEMPERATURE
-20°C +100°C
-4°F +212°F

Références

Part numbers

taille size	DN / ND (mm)	adaptation (F) connection (F)	coupleur femelle / socket		coupleur mâle / plug
			standard / standard	avec bague de sécurité with sleeve lock	
1/8"	3,8	G 1/8 1/8 NPT M10 x 100	HA 05001 00	HA 05003 00	HA 05002 00
			HA 05201 00	HA 05203 00	HA 05202 00
			HA 05301 00	HA 05303 00	HA 05302 00
1/4"	5,7	G 1/4 1/4 NPT M14 x 150	HA 05011 00	HA 05013 00	HA 05012 00
			HA 05211 00	HA 05213 00	HA 05212 00
			HA 05311 00	HA 05313 00	HA 05312 00
3/8"	7,6	G 3/8 3/8 NPT M18 x 150	HA 05021 00	HA 05023 00	HA 05022 00
			HA 05221 00	HA 05223 00	HA 05222 00
			HA 05321 00	HA 05323 00	HA 05322 00
1/2"	10,3	G 1/2 1/2 NPT M22 x 150	HA 05031 00	HA 05033 00	HA 05032 00
			HA 05231 00	HA 05233 00	HA 05232 00
			HA 05331 00	HA 05333 00	HA 05332 00
3/4"	14,2	G 3/4 3/4 NPT M27 x 150	HA 05041 00	HA 05043 00	HA 05042 00
			HA 05241 00	HA 05243 00	HA 05242 00
			HA 05341 00	HA 05343 00	HA 05342 00
1"	16,5	G 1 1 NPT	HA 05051 00	HA 05053 00	HA 05052 00
			HA 05251 00	HA 05253 00	HA 05252 00
1" 1/4	20,5	G 1 1/4	HA 05061 00	HA 05063 00	HA 05062 00
1" 1/2	25,8	G 1 1/2	HA 05071 00	HA 05073 00	HA 05072 00
2"	34,7	G 2	HA 05091 00	HA 05093 00	HA 05092 00

ACIER / STEEL

Bouchons de protection Dust caps and plugs

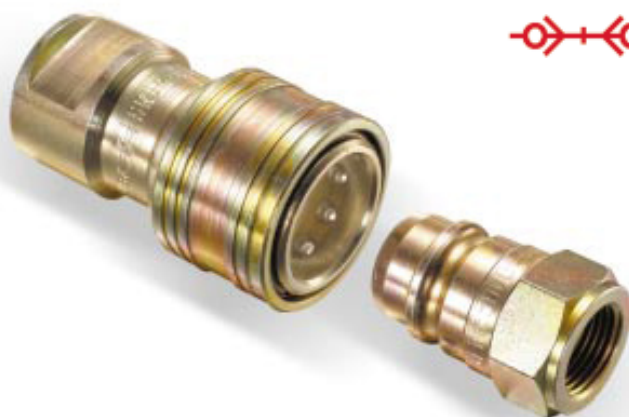


taille size	bouchon coupleur femelle dust plug	bouchon coupleur mâle dust cap
1/8"	HD 05101 00	HD 05102 00
1/4"	HD 05111 00	HD 05112 00
3/8"	HD 05121 00	HD 05122 00
1/2"	HD 05131 00	HD 05132 00
3/4"	HD 05141 00	HD 05142 00
1"	HD 05151 00	HD 05152 00
1" 1/4	HD 05161 00	HD 05162 00
1" 1/2	HD 05171 00	HD 05172 00
2"	HD 05191 00	HD 05192 00

DN : Diamètre nominal / ND : Nominal diameter

G = BSPP (BSP parallel male or female thread)

Série Series 5000 HA



Matériaux
Materials

Acier (codification HA)

- Corps : Acier zingué bichromaté
- Douille : Acier zingué bichromaté
- Clapets : Acier zingué bichromaté
- Ressorts : Inox
- Billes : Inox
- Joints : Nitrile
(Viton ou EPDM sur demande)
(Joints EPDM 41B suivant NF L 17-241)

Steel (HA part numbers)

- Body: Zinc-plated steel, bichromate
- Sleeve: Zinc-plated steel, bichromate
- Valves: Zinc-plated steel, bichromate
- Springs: Stainless steel
- Balls: Stainless steel
- Seals: Nitrile
(Viton or EPDM upon request)
(EPDM 41B seals to NF L 17-241)

Bouchons de protection

- Dural anodisé

Dust caps and plugs

- Anodised aluminium



Pressions de service maxi
Max working pressures

taille size	DN / ND (mm)	pression de service / working pressure	
		connecté ou déconnecté / connected or disconnected	
1/8"	3,8	1000 bar / 14500 psi	
1/4"	5,7	700 bar / 10150 psi	
3/8"	7,6	600 bar / 8700 psi	
1/2"	10,3	500 bar / 7250 psi	
3/4"	14,2	400 bar / 5800 psi	
1"	16,5	300 bar / 4350 psi	
1"1/4	20,5	200 bar / 2900 psi	
1"1/2	25,8	150 bar / 2175 psi	
2"	34,7	100 bar / 1450 psi	

Pour des pressions pulsées en position déconnectée, veuillez appliquer un coefficient de x0,5
For pulsating pressures when disconnected apply a multiplier of 0.5

Coupleurs hydrauliques / Verrouillage à billes

Hydraulic couplings / Ball-locking



Profil constructeur
Proprietary profile



3,8 ▶ 34,7 mm



6 ▶ 350 l/mn
(p 1 bar)



40 ▶ 300 bar
580 ▶ 4350 psi



ANTRILE
 -20°C +100°C
 -4°F +212°F
 VITON
 -20°C +200°C
 -4°F +392°F

Références

Part numbers

taille size	DN / ND (mm)	adaptation (F) connection (F)	coupleur femelle / socket		coupleur mâle / plug
			standard / standard	avec bague de sécurité with sleeve lock	
1/8"	3,8	G 1/8	HL 05001 00	HL 05003 00	HL 05002 00
1/4"	5,7	G 1/4	HL 05011 00	HL 05013 00	HL 05012 00
3/8"	7,6	G 3/8	HL 05021 00	HL 05023 00	HL 05022 00
1/2"	10,3	G 1/2	HL 05031 00	HL 05033 00	HL 05032 00
3/4"	14,2	G 3/4	HL 05041 00	HL 05043 00	HL 05042 00
1"	16,5	G 1	HL 05051 00	HL 05053 00	HL 05052 00
1" 1/4	20,5	G 1 1/4	HL 05061 00	HL 05063 00	HL 05062 00
1" 1/2	25,8	G 1 1/2	HL 05071 00	HL 05073 00	HL 05072 00
2"	34,7	G 2	HL 05091 00	HL 05093 00	HL 05092 00

LAITON / BRASS

taille size	DN / ND (mm)	adaptation (F) connection (F)	coupleur femelle / socket		coupleur mâle / plug
			standard / standard	avec bague de sécurité with sleeve lock	
1/8"	3,8	G 1/8	HZ 05001 V0	HZ 05003 V0	HZ 05002 V0
1/4"	5,7	G 1/4	HZ 05011 V0	HZ 05013 V0	HZ 05012 V0
3/8"	7,6	G 3/8	HZ 05021 V0	HZ 05023 V0	HZ 05022 V0
1/2"	10,3	G 1/2	HZ 05031 V0	HZ 05033 V0	HZ 05032 V0
3/4"	14,2	G 3/4	HZ 05041 V0	HZ 05043 V0	HZ 05042 V0
1"	16,5	G 1	HZ 05051 V0	HZ 05053 V0	HZ 05052 V0
1" 1/4	20,5	G 1 1/4	HZ 05061 V0	HZ 05063 V0	HZ 05062 V0
1" 1/2	25,8	G 1 1/2	HZ 05071 V0	HZ 05073 V0	HZ 05072 V0
2"	34,7	G 2	HZ 05091 V0	HZ 05093 V0	HZ 05092 V0

INOX / STAINLESS STEEL

NPT sur demande, sauf tailles 1" 1/4 et 1" 1/2 / NPT on request, except for the 1" 1/4 and 1" 1/2 sizes

Bouchons de protection Dust caps and plugs



Dural anodisé / Anodised aluminium

taille size	bouchon coupleur femelle dust plug	bouchon coupleur mâle dust cap
1/8"	HD 05101 00	HD 05102 00
1/4"	HD 05111 00	HD 05112 00
3/8"	HD 05121 00	HD 05122 00
1/2"	HD 05131 00	HD 05132 00
3/4"	HD 05141 00	HD 05142 00
1"	HD 05151 00	HD 05152 00
1" 1/4	HD 05161 00	HD 05162 00
1" 1/2	HD 05171 00	HD 05172 00
2"	HD 05191 00	HD 05192 00

DN : Diamètre nominal / ND : Nominal diameter

G = BSPP (BSP parallel male or female thread)

Séries Series 5000 HL HZ



Matériaux
Materials

Laiton (codification HL)

- Corps : Laiton nickelé
- Douille : Laiton nickelé
- Clapets : Laiton nickelé
- Ressorts : Inox
- Billes : Inox
- Joints : Nitrile
(Viton ou EPDM sur demande)
(Joints EPDM 41B suivant NF L 17-241)

Brass (HL part numbers)

- Body: Nickel-plated brass
- Sleeve: Nickel-plated brass
- Valves: Nickel-plated brass
- Springs: Stainless steel
- Balls: Stainless steel
- Seals: Nitrile
(Viton or EPDM upon request)
(EPDM 41B seals to NF L 17-241)

Inox (codification HZ)

- Corps : Inox AISI 316L
- Douille : Inox AISI 316L
- Clapets : Inox AISI 316L
- Ressorts : Inox
- Billes : Inox
- Joints : Viton
(Nitrile ou EPDM sur demande)
(Joints EPDM 41B suivant NF L 17-241)

Stainless steel (HZ part numbers)

- Body: AISI 316L stainless steel
- Sleeve: AISI 316L stainless steel
- Valves: AISI 316L stainless steel
- Springs: Stainless steel
- Balls: Stainless steel
- Seals: Viton
(Nitrile or EPDM upon request)
(EPDM 41B seals to NF L 17-241)



Pressions de service maxi
Max working pressures

taille size	DN / ND (mm)	pression de service / working pressure	
		LAITON / BRASS* connecté ou déconnecté connected or disconnected	INOX / STAINLESS STEEL connecté ou déconnecté connected or disconnected
1/8"	3,8	300 bar / 4350 psi	300 bar / 4350 psi
1/4"	5,7	230 bar / 3335 psi	230 bar / 3335 psi
3/8"	7,6	175 bar / 2535 psi	175 bar / 2535 psi
1/2"	10,3	150 bar / 2175 psi	150 bar / 2175 psi
3/4"	14,2	125 bar / 1810 psi	125 bar / 1810 psi
1"	16,5	100 bar / 1450 psi	100 bar / 1450 psi
1"1/4	20,5	70 bar / 1015 psi	100 bar / 1450 psi
1"1/2	25,8	50 bar / 725 psi	75 bar / 1085 psi
2"	34,7	20 bar / 290 psi**	40 bar / 580 psi
		40 bar / 580 psi***	

* Les DN supérieurs à 25 mm ne doivent pas être utilisés pour véhiculer des gaz du Groupe I (DESP 97/23 CE)
Nominal diameters over 25 mm should not be used to convey gases in Group I (EPED 97/23 EC)

** Pression de service donnée pour les gaz du Groupe II (DESP 97/23 CE) Working pressures given apply to gases in Group II (EPED 97/23 EC)

*** Pression de service donnée pour les liquides des Groupes I et II (DESP 97/23 CE) Working pressures given apply to liquids in Groups I and II (EPED 97/23 EC)

Pour des pressions pulsées en position déconnectée, veuillez appliquer un coefficient de x0,5
For pulsating pressures when disconnected apply a multiplier of 0.5

Données techniques / Série H-15000

Technical data / Series H-15000



Série Series	Interchangeabilité Interchangeability	Taille Size		DN Nominal diam. (mm)	Adaptation Connection	Pression de service maxi ⁽²⁾ Maximum working pressure ⁽²⁾		Débit repère (p 1 bar) Reference flow (p 1 bar) (l/mn)
		ISO ⁽¹⁾ (mm)	pouce inch			bar	psi	
H-15000	Norme ISO 7241-1 A ISO 7241-1 A Standard	6,3	1/4"	5,3	1/4	315	4565	10
		10	3/8"	7,3	3/8	315	4565	20
		12,5	1/2"	10,2	1/2	250	3625	40
		20	3/4"	13	3/4	250	3625	75
		25	1"	16,9	1	200	2900	140

PLAGES DE PRESSION

Les champs d'application étant nombreux et variables, les pressions de service que nous indiquons constituent une aide dans le choix de votre coupleur mais en aucun cas une garantie de performance.

Des pics de pression ou des débits instantanés peuvent provoquer des dysfonctionnements mécaniques ou techniques.


PRESSURE RATINGS

Since application conditions vary so widely, the pressures listed are intended as a guide only and not a guarantee of performance. Pressure peaks and extreme surge flows may cause a coupling to become inoperative.

Série 15000^H

Series



Taille Size		Type de raccordement End connection		Matière Material	Obturation Valve configuration	Joints Seals		Température d'utilisation Temperature range (°C / °F)
ISO ⁽¹⁾ (mm)	pouce inch	G (BSPP)	NPT			Nitrile	Viton	
6,3	1/4"	X	X	Acier zingué bichromaté		S	▲	Nitrile (NBR) : -20°C +100°C -4°F +212°F Viton (FKM) : -20°C +200°C -4°F +392°F
10	3/8"	X	X					
12,5	1/2"	X	X					
20	3/4"	X	X	Zinc-plated steel, bichromate		S		
25	1"	X	X					

- (1) La taille ISO correspond au diamètre intérieur du flexible ou au diamètre extérieur du tube rigide (définition suivant norme ISO 4397)
The ISO size corresponds to the internal diameter of the hose or to the external diameter of rigid tube (as defined in ISO 4397 Standard)
- (2) Les valeurs indiquées sont des valeurs maximum, en position connectée. Pour le détail des pressions de service, veuillez vous référer aux pages de chaque série / The figures given are maximum values applying to a connected coupling. For detailed working pressure information please refer to individual series pages

 Coupleurs double obturation / Double shut-off couplings

S Standard / Standard

▲ Disponible hors catalogue / Available to special order

Série H-15000

Series

Caractéristiques techniques

- Coupleurs à double obturation
- Accouplement semi-automatique
- Verrouillage à billes
- Série conforme aux exigences de la norme ISO 7241-1 A
- Taille 1/2" disponible en version push-pull (douille à double action fixée en traversée de cloison - voir page 24)
- Bouchons de protection

Technical data

- Double shut-off couplings
- Pull-to-connect couplings
- Ball-locking
- Meets the requirements of ISO 7241-1 Series A
- 1/2" size available in a push-pull version (double-acting sleeve, bulkhead-mounted - see page 24)
- Dust caps and plugs

Directive européenne

Les DN de notre série H-15000 sont inférieurs à 25 mm.
Ils sont conçus et fabriqués en application de l'article 3.3 de la Directive Européenne des Equipements sous Pression 97/23 CE.

European directive



Our series H-15000 couplings have nominal diameters no greater than 25 mm.
They are designed and manufactured under Article 3.3 of the European Pressure Equipment Directive 97/23 EC.

Applications

Circuits et équipements hydrauliques
Agriculture
Travaux publics
Fluides hydrauliques

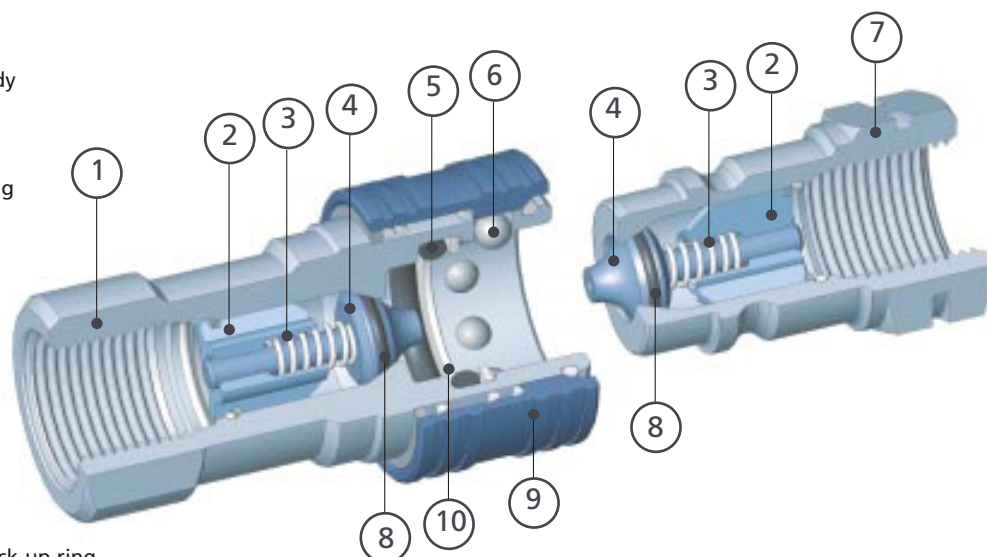
Applications

Hydraulic circuits and equipment
Agriculture
Public works
Hydraulic fluids

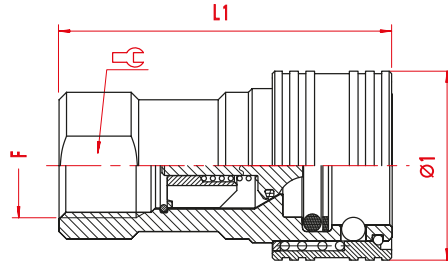
Nomenclature

- ① Corps femelle / Socket body
- ② Ailette / Valve guide
- ③ Ressort clapet / Valve spring
- ④ Clapet / Valve
- ⑤ Joint torique / O-ring
- ⑥ Bille / Ball
- ⑦ Corps mâle / Plug body
- ⑧ Joint de clapet / Valve seal
- ⑨ Douille / Sleeve
- ⑩ Bague anti-extrusion / Back-up ring

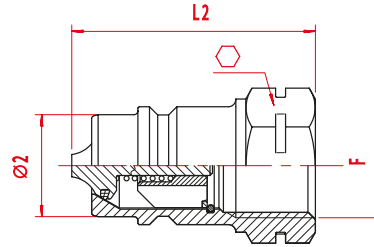
Nomenclature



Série Series 15000^H



Coupleur femelle / Socket



Coupleur mâle / Plug

Dimensions (mm) / Poids (g)

Dimensions (mm) / Weights (g)

taille / size ISO (mm) pouce / inch		DN / ND (mm)	adaptation (F) connection (F)	coupleur femelle / socket				coupleur mâle / plug				longueur / length connecté (ed)
				L1	ø1			L2	ø2			
6,3	1/4"	5,3	1/4 (G & NPT)	48	25	19	94	36	11,8	19	36	68
10	3/8"	7,3	3/8 (G & NPT)	56	30	23	139	41,5	17,3	23	62	76
12,5	1/2"	10,2	1/2 (G & NPT)	67	38	27	238	49	20,5	27	88	91
20	3/4"	13	3/4 (G & NPT)	83	48	35	484	61,5	29,1	35	194	110
25	1"	16,9	1 (G & NPT)	98	53	41	670	71,5	34,3	41	306	128

Perte de fluide

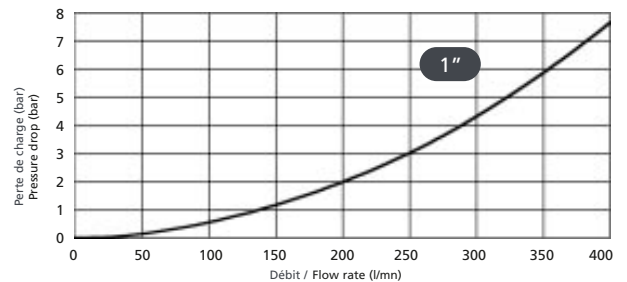
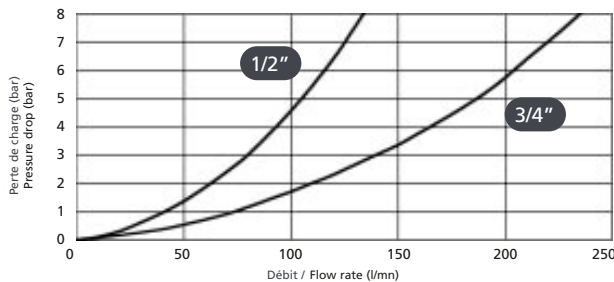
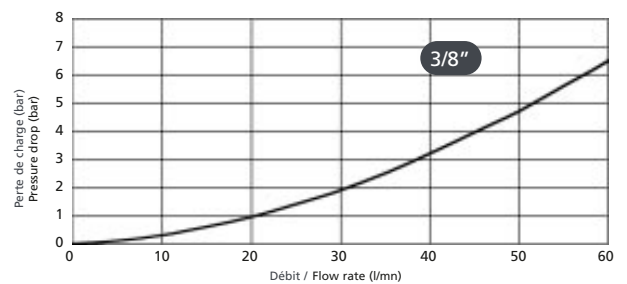
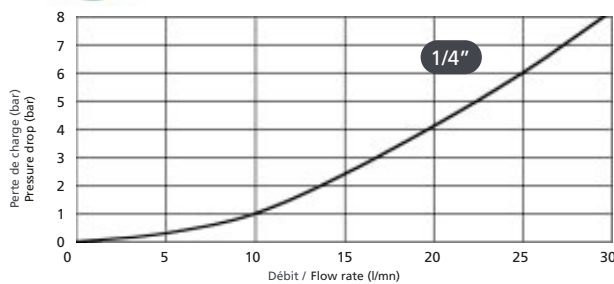
Spillage

taille ISO ISO size (mm)	DN / ND (mm)	perte de fluide à la déconnexion spillage per disconnection
6,3	5,3	0,35 ml
10	7,3	1,5 ml
12,5	10,2	2,6 ml
20	13	8,5 ml
25	16,9	13 ml

DN : Diamètre nominal / ND : Nominal diameter
G = BSPP (BSP parallel male or female thread)



Débit / Perte de charge Flow rate / Pressure drop



Huile hydraulique de viscosité 30 cSt à 40°C (104°F) / Oil viscosity 30 cSt at 40°C (104°F)

Coupleurs hydrauliques / Verrouillage à billes

Hydraulic couplings / Ball-locking



Norme ISO 7241-1 A
ISO 7241-1 A Standard



5,3 ▶ 16,9 mm



10 ▶ 140 l/mn
(p 1 bar)



200 ▶ 315 bar
2900 ▶ 4570 psi

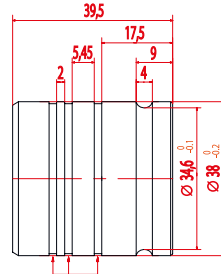


TEMPERATURE
-20°C +100°C
-4°F +212°F

Références

Part numbers

taille / size		DN / ND (mm)	adaptation (F) connection (F)	coupleur femelle / socket	coupleur mâle / plug
ISO (mm)	pouce / inch				
6,3	1/4"	5,3	G 1/4 1/4 NPT	HA 15011 00 HA 15211 00	HA 15012 00 HA 15212 00
10	3/8"	7,3	G 3/8 3/8 NPT	HA 15021 00 HA 15221 00	HA 15022 00 HA 15222 00
12,5	1/2"	10,2	G 1/2 G 1/2 push-pull* 1/2 NPT	HA 15031 00 HA 15036 00 HA 15231 00	HA 15032 00 HA 15032 00 ou/or HA 15232 00 HA 15232 00
20	3/4"	13	G 3/4 3/4 NPT	HA 15041 00 HA 15241 00	HA 15042 00 HA 15242 00
25	1"	16,9	G 1 1 NPT	HA 15051 00 HA 15251 00	HA 15052 00 HA 15252 00



Gorges pour circlips ext. Ø 38
DIN 471 & AFNOR NF E 22-163
Grooves for 38 mm dia. external
circlips to DIN 471 & AFNOR NF E 22-163

*Douille PUSH-PULL

Cette configuration permet d'obtenir une connexion et une déconnexion automatiques simplement par poussée et retrait du coupleur mâle. En cas de traction accidentelle sur le flexible, la douille à double action, fixée en traversée de cloison, permet le désaccouplement instantané des deux demi-coupleurs.

* PUSH-PULL SLEEVE

This configuration provides automatic connection or disconnection via a simple push or pull of the plug. In the event of an accidental pull on the hose, the bulkhead-mounted double-action sleeve gives immediate, automatic disconnection.

Bouchons de protection Dust caps and plugs

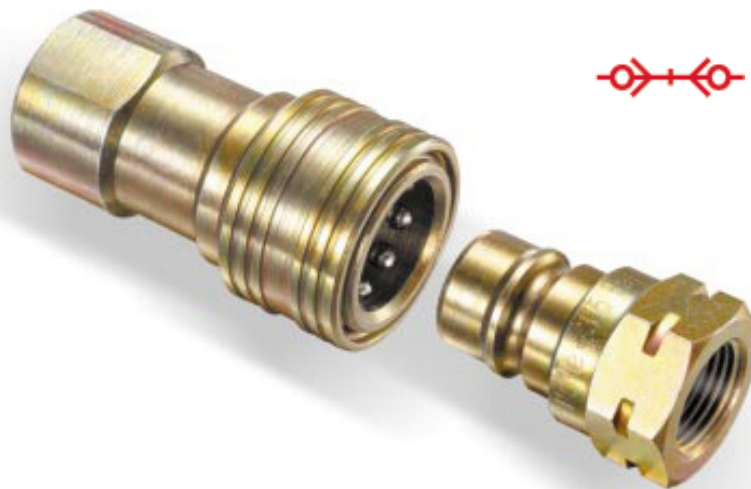


taille ISO ISO size (mm)	bouchon coupleur femelle dust plug	bouchon coupleur mâle dust cap
6,3	HP 15111 00	HP 15112 00
10	HP 15121 00	HP 15122 00
12,5	HP 15131 00	HP 15132 00
20	HP 15141 00	HP 15142 00
25	HP 15151 00	HP 15152 00

DN : Diamètre nominal / ND : Nominal diameter

G = BSPP (BSP parallel male or female thread)

Série Series 15000H



Matériau x Material s

- Corps : Acier zingué bichromaté
- Douille : Acier zingué bichromaté
- Clapets : Acier zingué bichromaté
- Ressorts : Acier ou inox
- Billes : Inox
- Joints : Nitrile
(Viton sur demande)

- Body: Zinc-plated steel, bichromate
- Sleeve: Zinc-plated steel, bichromate
- Valves: Zinc-plated steel, bichromate
- Springs: Steel or stainless steel
- Balls: Stainless steel
- Seals: Nitrile
(Viton upon request)

Bouchons de protection Dust caps and plugs

- PVC

- PVC



Pressions de service maxi Max working pressure s

taille ISO ISO size (mm)	DN / ND (mm)	pression de service / working pressure	
		connecté ou déconnecté / connected or disconnected	connecté ou déconnecté / connected or disconnected
6,3	5,3	315 bar / 4565 psi	
10	7,3	315 bar / 4565 psi	
12,5	10,2	250 bar / 3625 psi	
20	13	250 bar / 3625 psi	
25	16,9	200 bar / 2900 psi	

Pour des pressions pulsées en position déconnectée, veuillez appliquer un coefficient de x0,5
For pulsating pressures when disconnected apply a multiplier of 0.5

Données techniques / Série HK

Technical data / Series HK



Série Series		Inter-changeabilité Inter-changeability	Taille Size		DN Nominal diam. (mm)	Adaptation Connection	Pression de service maxi Maximum working pressure				Débit repère (p 1 bar) Reference flow (p 1 bar) (l/mn)
			ISO ⁽¹⁾ (mm)	pouce inch			⁽²⁾ Fluides dangereux Hazardous fluids bar / psi		⁽³⁾ Applications standard Standard applications bar / psi		
HK Acier Steel	1HK	Norme ISO 7241-1 B Standard	5	1/8"	4,4	1/8			275	3985	7
	2HK		6,3	1/4"	5,9	1/4			255	3695	17
	3HK		10	3/8"	7,8	3/8			255	3695	30
	4HK		12,5	1/2"	10	1/2			345	5000	50
	6HK		20	3/4"	17	3/4			275	3985	110
	8HK		25	1"	19,6	1			275	3985	160
	10HK		N/A	1"1/4	26,7	1 1/4	37	535	120	1740	260
	12HK		40	1"1/2	35,1	1 1/4 1 1/2	29	420	150	2175	365
HK Laiton Brass	1HK		5	1/8"	4,4	1/8			200	2900	7
	2HK	6,3	1/4"	5,9	1/4			185	2680	17	
	3HK	10	3/8"	7,8	3/8			150	2175	30	
	4HK	12,5	1/2"	10	1/2			155	2245	50	
	6HK	20	3/4"	17	3/4			140	2030	110	
	8HK	25	1"	19,6	1			100	1450	160	
	10HK	N/A	1"1/4	26,7	1 1/4	37	535	80	1160	260	
	12HK	40	1"1/2	35,1	1 1/4 1 1/2	29	420	100	1450	365	
HK Inox Stainless steel	1HK		5	1/8"	4,4	1/8			345	5000	7
	2HK	6,3	1/4"	5,9	1/4			255	3695	17	
	3HK	10	3/8"	7,8	3/8			255	3695	30	
	4HK	12,5	1/2"	10	1/2			290	4205	50	
	6HK	20	3/4"	17	3/4			240	3480	110	
	8HK	25	1"	19,6	1			170	2465	160	
	10HK	N/A	1"1/4	26,7	1 1/4	37	535	120	1740	260	
	12HK	40	1"1/2	35,1	1 1/4 1 1/2	29	420	150	2175	365	
20HK		50	2"1/2	46	2 2 1/2 3	27	390	100	1450	760	

PLAGES DE PRESSION

Les champs d'application étant nombreux et variables, les pressions de service que nous indiquons constituent une aide dans le choix de votre coupleur mais en aucun cas une garantie de performance.

Des pics de pression ou des débits instantanés peuvent provoquer des dysfonctionnements mécaniques ou techniques.

PRESSURE RATINGS

Since application conditions vary so widely, the pressures listed are intended as a guide only and not a guarantee of performance. Pressure peaks and extreme surge flows may cause a coupling to become inoperative.



Taille Size		Type de raccordement End connection			Matière Material	Obturation Valve configuration	Joints Seals					Température d'utilisation Temperature range (°C / °F)	
ISO (1)	pouce inch	G (BSPP)	NPT	SAE			Nitrile	Viton	EPDM	Teflon [®]	Kalrez [®]		Neoprène Neoprene
5	1/8"		X	X	Acier zingué bichromaté		S	▲	▲	▲	▲	Nitrile (NBR) : -20°C +100°C -4°F +212°F	
6,3	1/4"	X	X	X			S	▲	▲	▲	▲		Viton (FKM) : -20°C +200°C -4°F +392°F
10	3/8"	X	X	X			S	▲	▲	▲	▲		
12,5	1/2"	X	X	X			S	▲	▲	▲	▲		
20	3/4"	X	X	X			S	▲	▲	▲	▲		
25	1"	X	X	X			S	▲	▲	▲	▲		
N/A	1" 1/4	X	X				S	▲	▲		▲		
40	1" 1/2	X	X		S	▲	▲		▲	Ethylène propylène (EPDM) : Ethylene propylene (EPDM): -40°C +150°C -40°F +302°F			
		X	X		S	▲	▲		▲				
50	2" 1/2		X		Zinc-plated steel, bichromate	Options sans obturation simple obturation	S	▲	▲		▲	Autres élastomères : voir page 61 Other seal materials: see page 61	
			X				S	▲	▲		▲		
			X		Laiton		S	▲	▲	▲	▲	Nitrile (NBR) : -20°C +100°C -4°F +212°F	
5	1/8"		X	X			S	▲	▲	▲	▲		
6,3	1/4"	X	X	X	Brass		S	▲	▲	▲	▲	Viton (FKM) : -20°C +200°C -4°F +392°F	
10	3/8"	X	X	X			S	▲	▲	▲	▲		
12,5	1/2"	X	X	X			S	▲	▲	▲	▲		
20	3/4"	X	X	X			S	▲	▲	▲	▲		
25	1"	X	X	X			S	▲	▲	▲	▲		
N/A	1" 1/4		X				S	▲	▲		▲		
40	1" 1/2	X	X				S	▲	▲		▲		Ethylène propylène (EPDM) : Ethylene propylene (EPDM): -40°C +150°C -40°F +302°F
		X	X		S	▲	▲		▲				
50	2" 1/2	X	X		Inox AISI 303 ou 316	Options sans obturation simple obturation	S	▲	▲		▲	Autres élastomères : voir page 61 Other seal materials: see page 61	
		X	X				S	▲	▲		▲		
5	1/8"		X	X	AISI 303 or 316 stainless steel		S	▲	▲	▲	▲	Nitrile (NBR) : -20°C +100°C -4°F +212°F	
6,3	1/4"	X	X	X			S	▲	▲	▲	▲		Viton (FKM) : -20°C +200°C -4°F +392°F
10	3/8"	X	X	X			S	▲	▲	▲	▲		
12,5	1/2"	X	X	X			S	▲	▲	▲	▲		
20	3/4"	X	X	X			S	▲	▲	▲	▲		
25	1"	X	X	X			S	▲	▲	▲	▲		
N/A	1" 1/4	X	X				S	▲	▲		▲		
40	1" 1/2	X	X		S	▲	▲		▲	Ethylène propylène (EPDM) : Ethylene propylene (EPDM): -40°C +150°C -40°F +302°F			
		X	X		S	▲	▲		▲				
50	2" 1/2		X		Options sans obturation simple obturation	Options no valve single shut-off	S	▲	▲		▲	Autres élastomères : voir page 61 Other seal materials: see page 61	
			X				S	▲	▲		▲		

- (1) La taille ISO correspond au diamètre intérieur du flexible ou au diamètre extérieur du tube rigide (définition suivant norme ISO 4397). Non applicable au DN 26,7 mm / The ISO size corresponds to the internal diameter of the hose or to the external diameter of rigid tube (as defined in ISO 4397 Standard), except for 26,7 mm nominal diameter
- (2) Les valeurs indiquées sont des valeurs maximum, en position connectée, pour des applications utilisant des produits dangereux, suivant la Directive Européenne des Equipements sous Pression 97/23 CE / The figures given are maximum values for the connected couplings for applications handling hazardous products in accordance with European Pressure Equipment Directive 97/23 EC
- (3) Les valeurs indiquées sont des valeurs maximum, en position connectée, pour des applications standard. Pour le détail des pressions de service, veuillez vous référer aux pages de chaque série / The figures given are maximum values for the connected couplings for standard applications. For detailed working pressure information please refer to individual series pages



Coupleurs à double obturation / Double shut-off couplings

S

Standard / Standard

▲

Disponible hors catalogue / Available to special order

▲

Disponible hors catalogue pour les coupleurs en inox AISI 303 uniquement / Available to special order for couplings in AISI 303 stainless steel only

△

Disponible hors catalogue pour les coupleurs en inox AISI 316 uniquement / Available to special order for couplings in AISI 316 stainless steel only

Série **HK**

Series **HK**

Caractéristiques techniques

- Coupleurs à double obturation
- Egalement disponibles :
 - à simple obturation (codification VAA) pour le coupleur mâle ou femelle
 - sans obturation (codification NV)
- Série conforme aux exigences de la norme ISO 7241-1 B
- Accouplement semi-automatique
- Option : douille équipée d'un système de sécurité anti-déverrouillage
- Bouchons de protection (PVC ou métal)
- Résistance accrue aux effets de "brinelling" grâce à la version High Impulse (voir explicatif page 33) :
 - standard pour les tailles 4HK, 6HK et 8HK
 - en option pour les autres tailles
- Série préconisée pour des débits élevés
- Certaines références sont soumises à des quantités minimum de commande

Technical data

- Double shut-off couplings
- Also available:
 - with the socket or plug half non-valved: add the suffix -VAA to the standard socket or plug part number
 - without valves (suffix -NV)
- Meets the requirements of ISO 7241-1 Series B
- Pull-to-connect couplings
- Optional safety sleeve lock to prevent accidental disconnection
- Dust caps and plugs (PVC or metal)
- High-Impulse version (see description on page 33) gives increased resistance to "brinelling":
 - standard for sizes 4HK, 6HK and 8 HK
 - optional in the other sizes
- Recommended series for high flow rates
- Some parts require minimum order quantities

Directive européenne

Les DN inférieurs ou égaux à 25 mm sont conçus et fabriqués en application de l'article 3.3 de la Directive Européenne des Equipements sous Pression 97/23 CE.

Les DN supérieurs à 25 mm sont conçus et fabriqués selon les exigences définies dans le module A de la Directive Européenne des Equipements sous Pression 97/23 CE. Ils ne doivent pas être utilisés pour véhiculer des gaz instables.

European directive



Couplings with nominal diameters up to and including 25 mm are designed and manufactured under Article 3.3 of the European Pressure Directive Equipment 97/23 EC.

Couplings with nominal diameters greater than 25 mm are designed and manufactured in accordance with the stipulations of Module D1 of the European Pressure Directive Equipment 97/23 EC. They should not be used to convey volatile gases.

Applications

Industrie automobile, sidérurgie, industrie pétrolière, électronique, industrie ferroviaire, laboratoires, industrie alimentaire, agriculture, travaux publics, aéronautique, ...

Fluides :

Produits chimiques, eau, produits pétroliers, huiles hydrauliques, gaz, vapeur, certains acides, ...

Applications

Automobile, iron and steel, petroleum, electronics, railway, laboratory, food processing, agricultural, public works and aeronautical industries, ...

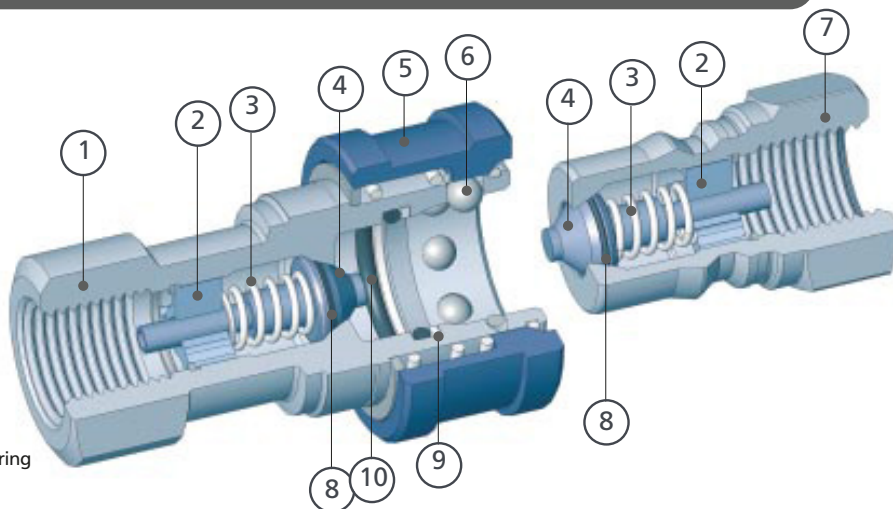
Fluids:

Chemicals, water, petroleum products, hydraulic oils, gases, steam, some acids, ...

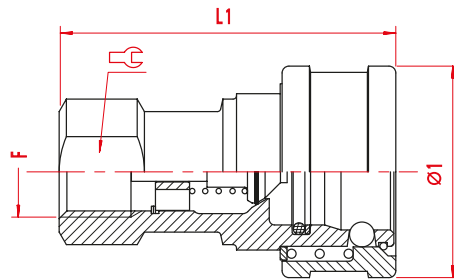
Nomenclature

- ① Corps femelle / Socket body
- ② Ailette / Valve guide
- ③ Ressort clapet / Valve spring
- ④ Clapet / Valve
- ⑤ Douille / Sleeve
- ⑥ Bille / Ball
- ⑦ Corps mâle / Plug body
- ⑧ Joint de clapet / Valve seal
- ⑨ Bague anti-extrusion / Back-up ring
- ⑩ Joint torique / O-ring

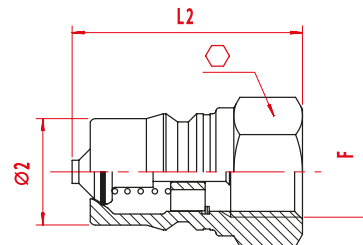
Nomenclature



Tailles 1HK à 8HK / Sizes 1HK to 8HK



Coupleur femelle / Socket



Coupleur mâle / Plug



Matériaux Materials

- Acier
- Laiton
- Inox AISI 303
- Inox AISI 316

- Steel
- Brass
- AISI 303 stainless steel
- AISI 316 stainless steel

Dimensions (mm) / Poids (g)*

Dimensions (mm) / Weights (g)*

	taille / size		DN / ND (mm)	adaptation (F) connection (F)	coupleur femelle / socket				coupleur mâle / plug				longueur / length connecté (ed)
	ISO (mm)	pouce / inch			L1	ø 1			L2	ø 2			
1HK	5	1/8"	4,4	1/8 NPT 7/16 - 20 SAE	49	25	14,2	77	32	10,9	14,2	18	60
					52	25	17,5	91	36	10,9	17,5	23	67
2HK	6,3	1/4"	5,9	G 1/4	57	30	19,1	130	39	14,2	19,1	37	72
				1/4 NPT	57	30	19,1	127	39	14,2	19,1	36	72
				9/16 - 18 SAE	61	30	22,4	150	42	14,2	22,4	45	79
3HK	10	3/8"	7,8	G 3/8	65	36	22,4	198	45	19,1	22,4	62	81
				3/8 NPT	65	36	22,4	195	45	19,1	22,4	64	81
				3/4 - 16 SAE	70	36	25,4	240	49	19,1	25,4	80	90
4HK	12,5	1/2"	10	G 1/2	75	47	28,7	384	52	23,5	28,7	120	95
				1/2 NPT	75	47	28,7	383	52	23,5	28,7	118	95
				7/8 - 14 SAE	78	47	31,8	435	54	23,5	30,2	144	99
6HK	20	3/4"	17	G 3/4	88	56,5	33,3	617	60	31,4	33,3	182	106
				3/4 NPT	88	56,5	33,3	612	60	31,4	33,3	181	106
				1 1/16 - 12 SAE	93	56,5	35,1	644	65	31,4	35,1	200	116
8HK	25	1"	19,6	G 1	105	66	44,5	1021	72	37,8	41,4	324	130
				1 NPT	105	66	44,5	1025	72	37,8	41,4	333	130
				1 5/16 - 12 SAE	105	66	47,8	1021	72	37,8	47,8	399	130

* Les poids sont indiqués pour les coupleurs en acier. Pour obtenir les poids des coupleurs en laiton ou en inox, veuillez utiliser les formules de conversion suivantes :
The weights shown apply to steel couplings. To calculate the weights of brass or stainless steel couplings use the conversion factors below:

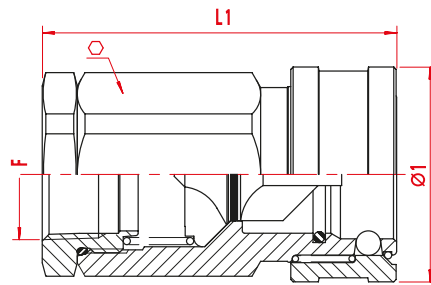
	acier / steel - inox / stainless steel	laiton / brass
densité / density	7,85	8,6
coefficient / conversion factor	1	acier / steel x 1,1

DN : Diamètre nominal / ND : Nominal diameter

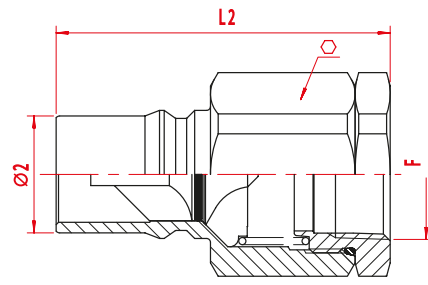
G = BSPP (BSP parallel male or female thread)

Série HK Series HK

Tailles 10HK à 20HK / Sizes 10HK to 20HK



Coupleur femelle / Socket



Coupleur mâle / Plug



Matériaux Materials

- Acier
- Laiton
- Inox AISI 303

- Steel
- Brass
- AISI 303 stainless steel

Dimensions (mm) / Poids (g)*

Dimensions (mm) / Weights (g)*

	taille / size		DN / ND (mm)	adaptation (F) connection (F)	coupleur femelle / socket				coupleur mâle / plug				longueur / length connecté (ed)
	ISO (mm)	pouce / inch			L1	ø1	⊘	⊘	L2	ø2	⊘	⊘	
10HK	-	1" 1/4	26,7	G 1 1/4 1 1/4 NPT	115	69	60,5	1724	108	37,8	60,5	1043	174
					115	69	60,5	1724	108	37,8	60,5	1043	174
12HK	40	1" 1/2	35,1	G 1 1/4 1 1/4 NPT G 1 1/2 1 1/2 NPT	123	82	60,5	2082	121	44,5	60,5	1390	190
					123	82	60,5	2132	121	44,5	60,5	1320	190
					123	82	60,5	2140	121	44,5	60,5	1280	190
					123	82	60,5	2140	121	44,5	60,5	1280	190
20HK	50	2" 1/2	46	G 2 2 NPT G 2 1/2 2 1/2 NPT G 3 3 NPT	141	104	95,3	5080	140	63,2	95,3	3447	216
					141	104	95,3	4899	140	63,2	95,3	3300	216
					156	104	95,3	6150**	154	63,2	95,3	4410**	246
					156	104	95,3	5250	154	63,2	95,3	3570	246
					178	104	101,6	9600**	176	63,2	101,6	4500**	290
178	104	101,6	5840	176	63,2	101,6	4170	290					

* Les poids sont indiqués pour les coupleurs en acier. Pour obtenir les poids des coupleurs en laiton ou en inox, veuillez utiliser les formules de conversion suivantes :
The weights shown apply to steel couplings. To calculate the weights of brass or stainless steel couplings use the conversion factors below:

	acier / steel - inox / stainless steel	laiton / brass
densité / density	7,85	8,6
coefficient / conversion factor	1	acier / steel x 1,1

** Poids du coupleur en laiton / Coupling weight in brass

Perte de fluide

Spillage

	taille ISO ISO size	DN / ND (mm)	perte de fluide à la déconnexion spillage per disconnection
1HK	5	4,4	0,5 ml
2HK	6,3	5,9	0,9 ml
3HK	10	7,8	2,1 ml
4HK	12,5	10	3,5 ml
6HK	20	17	9,3 ml
8HK	25	19,6	16,9 ml
10HK	-	26,7	48 ml
12HK	40	35,1	91 ml
20HK	50	46	210 ml

DN : Diamètre nominal / ND : Nominal diameter

G = BSPP (BSP parallel male or female thread)

Coupleurs hydrauliques / Verrouillage à billes

Hydraulic couplings / Ball-locking



Norme ISO 7241-1 B
ISO 7241-1 B Standard



4,4 ▶ 46 mm



7 ▶ 760 l/mn
(p 1 bar)



100 ▶ 345 bar
1450 ▶ 5000 psi



[-20°C +100°C
[-4°F +212°F

Références

Part numbers

	taille / size		DN / ND (mm)	adaptation (F) connection (F)	coupleur femelle / socket		coupleur mâle / plug		
	ISO (mm)	pouce / inch			standard standard	high impulse cf. page 33 / see page 33	standard standard	high impulse cf. page 33 / see page 33	
ACIER / STEEL	1HK	5	1/8"	4,4	1/8 NPT 7/16 - 20 SAE	1H11 1H4		1K11 1K4	
	2HK	6,3	1/4"	5,9	G 1/4 1/4 NPT 9/16 - 18 SAE	2H16BS 2H16 2H6	2H16C 2H6C	2K16BS 2K16 2K6	2K16C 2K6C
	3HK	10	3/8"	7,8	G 3/8 3/8 NPT 3/4 - 16 SAE	3H21BS 3H21 3H8	3H21C 3H8C	3K21BS 3K21 3K8	3K21C 3K8C
	4HK	12,5	1/2"	10	G 1/2 1/2 NPT 7/8 - 14 SAE	4HP26BS 4HP26 4HP10	4HP26BS 4HP26 4HP10	4KP26BS 4KP26 4KP10	4KP26BS 4KP26 4KP10
	6HK	20	3/4"	17	G 3/4 3/4 NPT 1 1/16 - 12 SAE	6HP31BS 6HP31 6HP12	6HP31BS 6HP31 6HP12	6KP31BS 6KP31 6KP12	6KP31BS 6KP31 6KP12
	8HK	25	1"	19,6	G 1 1 NPT 1 5/16 - 12 SAE	8HP36BS 8HP36 8HP16	8HP36BS 8HP36 8HP16	8KP36BS 8KP36 8KP16	8KP36BS 8KP36 8KP16
	10HK	-	1 1/4"	26,7	G 1 1/4 1 1/4 NPT	10H41BS 10H41		10K41BS 10K41	
	12HK	40	1 1/2"	35,1	G 1 1/4 1 1/4 NPT G 1 1/2 1 1/2 NPT	12H41BS 12H41 12H46BS 12H46	12H41C 12H46C	12K41BS 12K41 12K46BS 12K46	12K41C 12K46C
	20HK	50	2 1/2"	46	2 NPT 2 1/2 NPT 3 NPT	20H51 20H56 20H61	20H51C 20H56C 20H61C	20K51 20K56 20K61	20K51C 20K56C 20K61C

Bouchons de protection Dust caps and plugs



	taille ISO ISO size (mm)	bouchon coupleur femelle dust plug		bouchon coupleur mâle dust cap	
		PVC	métal / metal	PVC	métal / metal
1HK	5	PSDC1HK	SDC1HK*	PPDC1HK	PDC1HK*
2HK	6,3	PSDC2HK	SDC2HK*	PPDC2HK	PDC2HK*
3HK	10	PSDC3HK	SDC3HK*	PPDC3HK	PDC3HK*
4HK	12,5	PSDC4HK	SDC4HK**	PPDC4HK	PDC4HK**
6HK	20	PSDC6HK	SDC6HK**	PPDC6HK	PDC6HK**
8HK	25	PSDC8HK	SDC8HK**	PPDC8HK	PDC8HK**
10HK	-				
12HK	40		SDC12HK**		PDC12HK**
20HK	50		SDC20HK**		PDC20HK**

* laiton / brass

** dural / aluminium

DN : Diamètre nominal / ND : Nominal diameter

G = BSPP (BSP parallel male or female thread)

Série HK Series



Matériaux Materials

Acier

- Corps : Acier zingué bichromaté
- Douille : Acier zingué bichromaté
- Clapets : Acier zingué bichromaté
- Ressorts : Inox
- Billes : Inox
- Joints : Nitrile
(Viton, EPDM, Teflon®, Kalrez® ou Néoprène sur demande)

Steel

- Body: Zinc-plated steel, bichromate
- Sleeve: Zinc-plated steel, bichromate
- Valves: Zinc-plated steel, bichromate
- Springs: Stainless steel
- Balls: Stainless steel
- Seals: Nitrile
(Viton, EPDM, Teflon®, Kalrez® or Neoprene upon request)

Bouchons de protection

- PVC
- ou ● Métal (laiton ou dural)

Dust caps and plugs

- PVC
- or ● Metal (brass or aluminium)



Pressions de service maxi Max working pressures

	taille ISO ISO size (mm)	DN / ND (mm)	pression de service / working pressure	
			connecté ou déconnecté / connected or disconnected	
1HK	5	4,4	275 bar / 3985 psi	
2HK	6,3	5,9	255 bar / 3695 psi	
3HK	10	7,8	255 bar / 3695 psi	
4HK	12,5	10	345 bar / 5000 psi	
6HK	20	17	275 bar / 3985 psi	
8HK	25	19,6	275 bar / 3985 psi	
10HK	-	26,7	37 bar / 535 psi*	120 bar / 1740 psi
12HK	40	35,1	29 bar / 420 psi*	150 bar / 2175 psi
20HK	50	46	27 bar / 390 psi*	100 bar / 1450 psi

* Pression de service maxi pour des applications utilisant des fluides dangereux
Maximum working pressure for applications handling hazardous fluids

Pour des pressions pulsées en position déconnectée, veuillez appliquer un coefficient de x0,5
For pulsating pressures when disconnected apply a multiplier of 0.5

HIGH IMPULSE

Le matériau utilisé (acier haute résistance) et le traitement thermique réalisé permettent de pallier aux effets de "brinelling" (empreintes laissées par les billes du coupleur femelle dans la gorge du coupleur mâle).

The high-strength steel and heat treatment used give increased resistance to "brinelling" (indentations by the locking balls in the plug groove).

Coupleurs hydrauliques / Verrouillage à billes

Hydraulic couplings / Ball-locking



Norme ISO 7241-1 B
ISO 7241-1 B Standard



4,4 ▶ 46 mm



7 ▶ 760 l/mn
(p 1 bar)



50 ▶ 200 bar
725 ▶ 2900 psi



TEMPERATURE
[-20°C +100°C
-4°F +212°F]

Références

Part numbers

	taille / sizeD		N / N D (mm)	adaptation(F) connection(F)	coupleur femelle / socketc	oupleur mâle / plug	
	ISO (mm)	pouce / inch					
LAITON / BRASS	1HK	5	1/8"	4,4	1/8 NPT	B1H11	B1K11
	2HK	6,3	1/4"	5,9	G 1/4 1/4 NPT	B2H16BS B2H16	B2K16BS B2K16
	3HK	10	3/8"	7,8	G 3/8 3/8 NPT	B3H21BS B3H21	B3K21BS B3K21
	4HK	12,5	1/2"	10	G 1/2 1/2 NPT	B4HP26BS B4HP26	B4KP26BS B4KP26
	6HK	20	3/4"	17	G 3/4 3/4 NPT	B6HP31BS B6HP31	B6KP31BS B6KP31
	8HK	25	1"	19,6	G 1 1 NPT	B8HP36BS B8HP36	B8KP36BS B8KP36
	10HK	-	1"1/4	26,7	1 1/4 NPT	B10H41	B10K41
	12HK	40	1"1/2	35,1	G 1 1/4 1 1/4 NPT G 1 1/2 1 1/2 NPT	B12H41BS B12H41 B12H46BS B12H46	B12K41BS B12K41 B12K46BS B12K46
	20HK	50	2"1/2	46	G 2 2 NPT G 2 1/2 2 1/2 NPT G 3 3 NPT	B20H51BS B20H51 B20H56BS B20H56 B20H61BS B20H61	B20K51BS B20K51 B20K56BS B20K56 B20K61BS B20K61

Bouchons de protection Dust caps and plugs



	taille ISO ISO size (mm)	bouchon coupleur femelle dust plug		bouchon coupleur mâle dust cap	
		PVCm	étal / metal	PVCm	étal / metal
1HK	5	PSDC1HK	SDC1HK*	PPDC1HK	PDC1HK*
2HK	6,3	PSDC2HK	SDC2HK*	PPDC2HK	PDC2HK*
3HK	10	PSDC3HK	SDC3HK*	PPDC3HK	PDC3HK*
4HK	12,5	PSDC4HK	SDC4HK**	PPDC4HK	PDC4HK**
6HK	20	PSDC6HK	SDC6HK**	PPDC6HK	PDC6HK**
8HK	25	PSDC8HK	SDC8HK**	PPDC8HK	PDC8HK**
10HK	-				
12HK	40		SDC12HK**		PDC12HK**
20HK	50		SDC20HK**		PDC20HK**

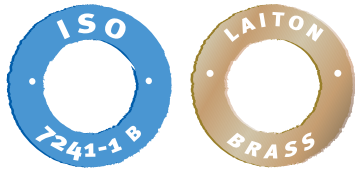
* laiton / brass

** dural / aluminium

DN : Diamètre nominal / ND : Nominal diameter

G = BSPP (BSP parallel male or female thread)

Série HK Series



Matériaux
Materials

Laiton

- Corps : Laiton
- Douille : Laiton
- Clapets : Laiton
- Ressorts : Inox
- Billes : Inox
- Joints : Nitrile
(Viton, EPDM, Teflon®, Kalrez® ou Néoprène sur demande)

Brass

- Body: Brass
- Sleeve: Brass
- Valves: Brass
- Springs: Stainless steel
- Balls: Stainless steel
- Seals: Nitrile
(Viton, EPDM, Teflon®, Kalrez® or Neoprene upon request)

Bouchons de protection

- PVC
- ou ● Métal (laiton ou dural)

Dust caps and plugs

- PVC
- or ● Metal (brass or aluminium)



Pressions de service maxi
Max working pressures

	taille ISO ISO size (mm)	DN / ND (mm)	pression de service / working pressure	
			connecté ou déconnecté / connected or disconnected	
1HK	5	4,4	200 bar / 2900 psi	
2HK	6,3	5,9	185 bar / 2680 psi	
3HK	10	7,8	150 bar / 2175 psi	
4HK	12,5	10	155 bar / 2245 psi	
6HK	20	17	140 bar / 2030 psi	
8HK	25	19,6	100 bar / 1450 psi	
10HK	-	26,7	37 bar / 535 psi*	80 bar / 1160 psi
12HK	40	35,1	29 bar / 420 psi*	100 bar / 1450 psi
20HK	50	46	27 bar / 390 psi*	50 bar / 725 psi

* Pression de service maxi pour des applications utilisant des fluides dangereux
Maximum working pressure for applications handling hazardous fluids

Pour des pressions pulsées en position déconnectée, veuillez appliquer un coefficient de x0,5
For pulsating pressures when disconnected apply a multiplier of 0.5

Coupleurs hydrauliques / Verrouillage à billes

Hydraulic couplings / Ball-locking



Norme ISO 7241-1 B
ISO 7241-1 B Standard



4,4 ▶ 46 mm



7 ▶ 760 l/mn
(p 1 bar)



100 ▶ 345 bar
1450 ▶ 5000 psi



TEMPERATURE
-20°C +100°C
-4°F +212°F

Références

Part numbers

	taille / size		DN / ND (mm)	adaptation (F) connection (F)	coupleur femelle / socket		coupleur mâle / plug		
	ISO (mm)	pouce / inch			inox 303	inox 316	inox 303	inox 316	
					303 stainless steel	316 stainless steel	303 stainless steel	316 stainless steel	
INOX / STAINLESS STEEL	1HK	5	1/8"	4,4	1/8 NPT 7/16 - 20 SAE	LL1H11 LL1H4	ML1H11	LL1K11 LL1K4	ML1K11
	2HK	6,3	1/4"	5,9	G 1/4 1/4 NPT 9/16 - 18 SAE	LL2H16BS LL2H16 LL2H6	ML2H16BS ML2H16	LL2K16BS LL2K16 LL2K6	ML2K16BS ML2K16
	3HK	10	3/8"	7,8	G 3/8 3/8 NPT 3/4 - 16 SAE	LL3H21BS LL3H21 LL3H8	ML3H21BS ML3H21	LL3K21BS LL3K21 LL3K8	ML3K21BS ML3K21
	4HK	12,5	1/2"	10	G 1/2 1/2 NPT 7/8 - 14 SAE	LL4HP26BS LL4HP26 LL4HP10	ML4HP26BS ML4HP26	LL4KP26BS LL4KP26 LL4KP10	ML4KP26BS ML4KP26
	6HK	20	3/4"	17	G 3/4 3/4 NPT 1 1/16 - 12 SAE	LL6HP31BS LL6HP31 LL6HP12	ML6HP31BS ML6HP31	LL6KP31BS LL6KP31 LL6KP12	ML6KP31BS ML6KP31
	8HK	25	1"	19,6	G 1 1 NPT 1 5/16 - 12 SAE	LL8HP36BS LL8HP36 LL8HP16	ML8HP36BS ML8HP36	LL8KP36BS LL8KP36 LL8KP16	ML8KP36BS ML8KP36
	10HK	-	1" 1/4	26,7	G 1 1/4 1 1/4 NPT	LL10H41BS LL10H41		LL10K41BS LL10K41	
	12HK	40	1" 1/2	35,1	1 1/4 NPT G 1 1/2 1 1/2 NPT	LL12H41 LL12H46BS LL12H46	ML12H46BS	LL12K41 LL12K46BS LL12K46	ML12K46BS
	20HK	50	2" 1/2	46	G 2 2 NPT 2 1/2 NPT 3 NPT	LL20H51BS LL20H51 LL20H56 LL20H61		LL20K51BS LL20K51 LL20K56 LL20K61	

Bouchons de protection Dust caps and plugs



	taille ISO ISO size (mm)	bouchon coupleur femelle dust plug		bouchon coupleur mâle dust cap	
		PVC	métal / metal	PVC	métal / metal
1HK	5	PSDC1HK	SDC1HK*	PPDC1HK	PDC1HK*
2HK	6,3	PSDC2HK	SDC2HK*	PPDC2HK	PDC2HK*
3HK	10	PSDC3HK	SDC3HK*	PPDC3HK	PDC3HK*
4HK	12,5	PSDC4HK	SDC4HK**	PPDC4HK	PDC4HK**
6HK	20	PSDC6HK	SDC6HK**	PPDC6HK	PDC6HK**
8HK	25	PSDC8HK	SDC8HK**	PPDC8HK	PDC8HK**
10HK	-				
12HK	40		SDC12HK**		PDC12HK**
20HK	50		SDC20HK**		PDC20HK**

* laiton / brass

** dural / aluminium

DN : Diamètre nominal / ND : Nominal diameter

G = BSPP (BSP parallel male or female thread)

Série HK Series



Matériaux
Materials



Inox AISI 303

- Corps : Inox AISI 303
- Douille : Inox AISI 303
- Clapets : Inox AISI 303
- Ressorts : Inox
- Billes : Inox
- Joints : Nitrile
(Viton, EPDM, Teflon®, Kalrez® ou Néoprène sur demande)

AISI 303 stainless steel

- Body: AISI 303 stainless steel
- Sleeve: AISI 303 stainless steel
- Valves: AISI 303 stainless steel
- Springs: Stainless steel
- Balls: Stainless steel
- Seals: Nitrile
(Viton, EPDM, Teflon®, Kalrez® or Neoprene upon request)

Inox AISI 316

- Corps : Inox AISI 316
- Douille : Inox AISI 316
- Clapets : Inox AISI 316
- Ressorts : Inox
- Billes : Inox
- Joints : Nitrile
(Viton, EPDM, Teflon®, Kalrez® ou Néoprène sur demande)

AISI 316 stainless steel

- Body: AISI 316 stainless steel
- Sleeve: AISI 316 stainless steel
- Valves: AISI 316 stainless steel
- Springs: Stainless steel
- Balls: Stainless steel
- Seals: Nitrile
(Viton, EPDM, Teflon®, Kalrez® or Neoprene upon request)

Bouchons de protection

- PVC
- ou ● Métal (laiton ou dural)

Dust caps and plugs

- PVC
- or ● Metal (brass or aluminium)



Pressions de service maxi
Max working pressures

	taille ISO ISO size (mm)	DN / ND (mm)	pression de service / working pressure	
			connecté ou déconnecté / connected or disconnected	
1HK	5	4,4	345 bar / 5000 psi	
2HK	6,3	5,9	255 bar / 3695 psi	
3HK	10	7,8	255 bar / 3695 psi	
4HK	12,5	10	290 bar / 4205 psi	
6HK	20	17	240 bar / 3480 psi	
8HK	25	19,6	170 bar / 2465 psi	
10HK	-	26,7	37 bar / 535 psi*	120 bar / 1740 psi
12HK	40	35,1	29 bar / 420 psi*	150 bar / 2175 psi
20HK	50	46	27 bar / 390 psi*	100 bar / 1450 psi

* Pression de service maxi pour des applications utilisant des fluides dangereux
Maximum working pressure for applications handling hazardous fluids

Pour des pressions pulsées en position déconnectée, veuillez appliquer un coefficient de x0,5
For pulsating pressures when disconnected apply a multiplier of 0.5

Données techniques / Série L-7000

Technical data / Series L-7000



Série Series	Interchangeabilité Interchangeability	Taille Size	DN Nominal diam. (mm)	Adaptation Connection	Pression de service maxi ⁽¹⁾ Maximum working pressure ⁽¹⁾	
					bar	psi
LA-7000 Acier Steel	Profil constructeur Proprietary profile	1/8"	8	1/8	1000	14500
		1/4"	10	1/4	700	10150
		3/8"	12	3/8	600	8700
		1/2"	15	1/2	500	7250
		3/4"	20	3/4	400	5800
		1"	25	1	300	4350
		1" 1/4	33	1 1/4	200	2900
		1" 1/2	40	1 1/2	150	2175
LL-7000 Laiton Brass		1/8"	8	1/8	300	4350
		1/4"	10	1/4	230	3335
		3/8"	12	3/8	175	2535
		1/2"	15	1/2	150	2175
		3/4"	20	3/4	125	1810
		1"	25	1	100	1450
		1" 1/4 ⁽²⁾	33	1 1/4	30 60	435 870
		1" 1/2 ⁽²⁾	40	1 1/2	⁽³⁾ 25 50	⁽³⁾ 360 725
LZ-7000 Inox Stainless steel		2" ⁽²⁾	50	2	20 40	290 580
		1/8"	8	1/8	300	4350
		1/4"	10	1/4	230	3335
		3/8"	12	3/8	175	2535
		1/2"	15	1/2	150	2175
		3/4"	20	3/4	125	1810
		1"	25	1	100	1450
		1" 1/4	33	1 1/4	100	1450
1" 1/2	40	1 1/2	75	1085		
2"	50	2	40	580		

PLAGES DE PRESSION

Les champs d'application étant nombreux et variables, les pressions de service que nous indiquons constituent une aide dans le choix de votre coupleur mais en aucun cas une garantie de performance.

Des pics de pression ou des débits instantanés peuvent provoquer des dysfonctionnements mécaniques ou techniques.

PRESSURE RATINGS

Since application conditions vary so widely, the pressures listed are intended as a guide only and not a guarantee of performance. Pressure peaks and extreme surge flows may cause a coupling to become inoperative.

Série 7000_L

Series



Taille Size	Type de raccordement End connection		Matière Material	Obturation Valve configuration	Joints Seals			Température d'utilisation Temperature range (°C / °F)		
	G (BSPP)	NPT			Nitrile	Viton	EPDM			
1/8"	X		Acier zingué bichromaté		S	▲	▲	Nitrile (NBR) : -20°C +100°C -4°F +212°F		
1/4"	X				S	▲	▲			
3/8"	X				S	▲	▲			
1/2"	X				Zinc-plated steel, bichromate		S	▲	▲	Viton (FKM) -20°C +200°C -4°F +392°F
3/4"	X						S	▲	▲	
1"	X						S	▲	▲	
1"1/4	X						S	▲	▲	
1"1/2	X						S	▲	▲	Ethylène propylène (EPDM) Ethylene propylene (EPDM) -40°C +150°C -40°F +302°F
2"	X						S	▲	▲	
1/8"	X						Laiton		S	
1/4"	X		S	▲	▲					
3/8"	X		S	▲	▲					
1/2"	X		Brass		S	▲			▲	Viton (FKM) -20°C +200°C -4°F +392°F
3/4"	X				S	▲			▲	
1"	X				S	▲			▲	
1"1/4	X				S	▲			▲	
1"1/2	X				S	▲			▲	Ethylène propylène (EPDM) Ethylene propylene (EPDM) -40°C +150°C -40°F +302°F
2"	X				S	▲			▲	
1/8"	X				Inox AISI 316L				▲	
1/4"	X		▲	S			▲			
3/8"	X	▲	▲	S			▲			
1/2"	X	▲	AISI 316L stainless steel				▲	S	▲	Viton (FKM) -20°C +200°C -4°F +392°F
3/4"	X	▲					▲	S	▲	
1"	X						▲	S	▲	
1"1/4	X						▲	S	▲	
1"1/2	X						▲	S	▲	Ethylène propylène (EPDM) Ethylene propylene (EPDM) -40°C +150°C -40°F +302°F
2"	X						▲	S	▲	
2"	X						▲	S	▲	

- (1) Les valeurs indiquées sont des valeurs maximum, en position connectée / The figures given are maximum values applying to a connected coupling
- (2) Les coupleurs en laiton tailles 1"1/4, 1"1/2 et 2" ne doivent pas être utilisés pour véhiculer des gaz du Groupe I (dangereux), suivant la Directive Européenne des Equipements sous Pression 97/23 CE / Brass couplings in sizes 1"1/4, 1"1/2 and 2" should not be used to convey gases in Group I (hazardous) in accordance with European Pressure Equipment Directive 97/23 EC
- (3) 30 bar/435 psi (1"1/4) - 25 bar/360 psi (1"1/2) - 20 bar/290 psi (2") = Pressions de service données pour les gaz du Groupe II (DESP 97/23 CE) / Working pressures given apply to gases in Group II (EPED 97/23 EC)
60 bar/870 psi (1"1/4) - 50 bar/725 psi (1"1/2) - 40 bar/580 psi (2") = Pressions de service données pour les liquides des Groupes I et II (DESP 97/23 CE) / Working pressures given apply to liquids in Groups I and II (EPED 97/23 EC)

Coupleurs à passage libre / Straight-through couplings

S Standard / Standard

▲ Disponible hors catalogue / Available to special order

Série 7000

Series

Caractéristiques techniques

- Coupleurs à passage libre
- Accouplement semi-automatique
- Verrouillage à billes
- Bouchons de protection
- Excellent rapport débit/perte de charge

Technical data

- Straight-through couplings
- Pull-to-connect couplings
- Ball-locking
- Dust caps and plugs
- Excellent flow capacity

Directive européenne

Les DN inférieurs ou égaux à 25 mm sont conçus et fabriqués en application de l'article 3.3 de la Directive Européenne des Equipements sous Pression 97/23 CE.

acier / inox
Les DN supérieurs à 25 mm sont conçus et fabriqués selon les exigences définies dans le module D1 de la Directive Européenne des Equipements sous Pression 97/23 CE. Ils ne doivent pas être utilisés pour véhiculer des gaz instables.

laiton
Les DN supérieurs à 25 mm sont conçus et fabriqués en application de l'article 3.3 de la Directive Européenne des Equipements sous Pression 97/23 CE. Ils ne doivent pas être utilisés pour véhiculer des gaz du Groupe I (dangereux).

European directive



Couplings with nominal diameters up to and including 25 mm are designed and manufactured under Article 3.3 of the European Pressure Equipment Directive 97/23 EC.

steel / st. steel
Couplings with nominal diameters greater than 25 mm are designed and manufactured in accordance with the stipulations of Module D1 of the European Pressure Equipment Directive 97/23 EC. They should not be used to convey volatile gases.

brass
Couplings with nominal diameters greater than 25 mm are designed and manufactured under Article 3.3 of the European Pressure Equipment Directive 97/23 EC. They should not be used to convey gases in Group I (hazardous).

Applications

Applications pour lesquelles un débit maximum est requis

Lavage sous pression

Certains équipements de nettoyage à la vapeur

Lignes de transfert de fluides

Circuits de refroidissement

Fluides hydrauliques (eau, vapeur, huile, ...)

Applications

Applications where maximum flow capacity is required

Pressure washing

Some steam-cleaning equipment

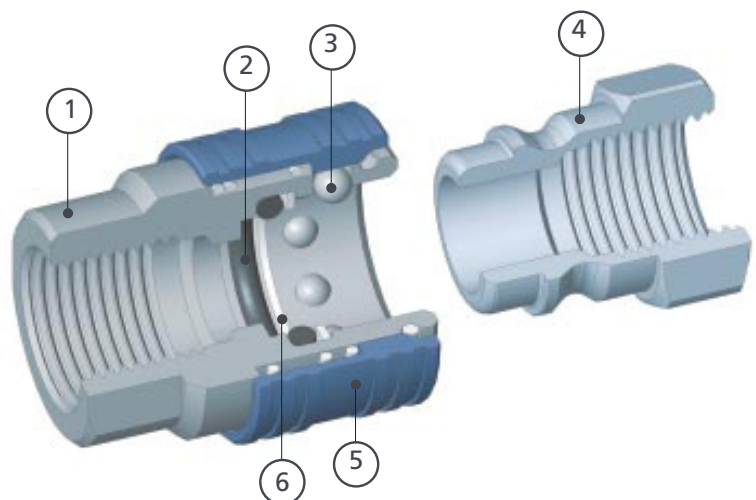
Fluid transfer lines

Refrigerant circuits

Hydraulic fluids (water, steam, oil, ...)

Nomenclature

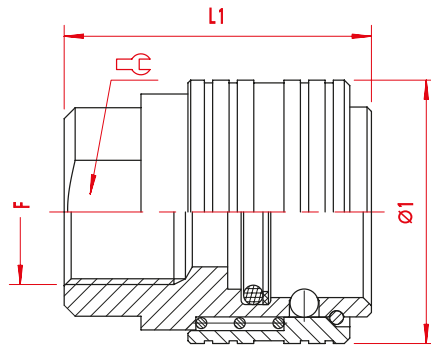
- ① Corps femelle / Socket body
- ② Joint torique / O-ring
- ③ Bille / Ball
- ④ Corps mâle / Plug body
- ⑤ Douille / Sleeve
- ⑥ Bague anti-extrusion / Back-up ring



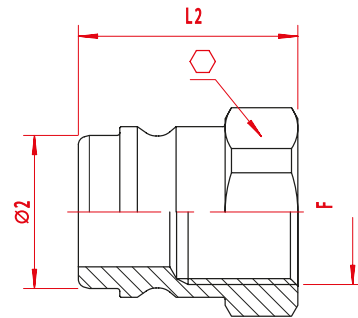
Nomenclature

Série 7000_L

Series



Coupleur femelle / Socket



Coupleur mâle / Plug



Matériaux Materials

- Acier (codification LA)
- Laiton (codification LL)
- Inox AISI 316L (codification LZ)

- Steel (LA part numbers)
- Brass (LL part numbers)
- AISI 316L stainless steel (LZ part numbers)

Dimensions (mm) / Poids (g)*

Dimensions (mm) / Weights (g)*

taille size	DN / ND (mm)	adaptation (F) connection (F)	coupleur femelle / socket				coupleur mâle / plug				longueur / length connecté (ed)
			L1	ø1			L2	ø2			
1/8"	8	G 1/8	41,5	24	16	86	26	11	16	19	52
1/4"	10	G 1/4	36	28	19	87	25,5	14,2	19	26	46,5
3/8"	12	G 3/8	38	34	23	129	28	19	23	45	48,7
1/2"	15	G 1/2	45	38	27	177	33	20,6	27	54	58
3/4"	20	G 3/4	56	48	35	355	40	27,9	35	117	70
1"	25	G 1	61	52	41	440	44	32,4	41	155	79,5
1" 1/4	33	G 1 1/4	67	75	55	975	54	44	55	424	88
1" 1/2	40	G 1 1/2	86	85	65	1745	59	53,5	65	656	108
2"	50	G 2	88	97	75	1865	68	62,8	75	839	115

* Les poids sont indiqués pour les coupleurs en acier. Pour obtenir les poids des coupleurs en laiton ou en inox, veuillez utiliser les formules de conversion suivantes :

The weights shown apply to steel couplings. To calculate the weights of brass or stainless steel couplings use the conversion factors below:

	acier / steel - inox / stainless steel	laiton / brass
densité / density	7,85	8,6
coefficient / conversion factor	1	acier / steel x 1,1

DN : Diamètre nominal / ND : Nominal diameter

G = BSPP (BSP parallel male or female thread)

Coupleurs hydrauliques / Passage libre

Hydraulic couplings / Straight-through



Profil constructeur
Proprietary profile



8 ▶ 50 mm



100 ▶ 1000 bar
1450 ▶ 14500 psi



NITRILE [-20°C +100°C
-4°F +212°F

Références

Part numbers

ACIER/S TEEL	taille	DN / ND	adaptation (F)	coupleur femelle	coupleur mâle
	size	(mm)	connection (F)	socket	plug
	1/8"	8	G 1/8	LA 07001 00	LA 07002 00
	1/4"	10	G 1/4	LA 07011 00	LA 07012 00
	3/8"	12	G 3/8	LA 07021 00	LA 07022 00
	1/2"	15	G 1/2	LA 07031 00	LA 07032 00
	3/4"	20	G 3/4	LA 07041 00	LA 07042 00
	1"	25	G 1	LA 07051 00	LA 07052 00
	1" 1/4	33	G 1 1/4	LA 07061 00	LA 07062 00
	1" 1/2	40	G 1 1/2	LA 07071 00	LA 07072 00
	2"	50	G 2	LA 07091 00	LA 07092 00

Bouchons de protection Dust caps and plugs



taille	bouchon coupleur femelle	bouchon coupleur mâle
size	dust plug	dust cap
1/8"	HD 05101 00	HD 05102 00
1/4"	HD 05111 00	HD 05112 00
3/8"	HD 05121 00	HD 05122 00
1/2"	HD 05131 00	HD 05132 00
3/4"	HD 05141 00	HD 05142 00
1"	HD 05151 00	HD 05152 00
1" 1/4	HD 05161 00	HD 05162 00
1" 1/2	HD 05171 00	HD 05172 00
2"	HD 05191 00	HD 05192 00

DN : Diamètre nominal / ND : Nominal diameter

G = BSPP (BSP parallel male or female thread)

Série 7000 LA Series



Matériaux
Materials



Acier (codification LA)

- Corps : Acier zingué bichromaté
- Douille : Acier zingué bichromaté
- Ressort : Inox
- Billes : Inox
- Joint : Nitrile
(Viton ou EPDM sur demande)

Steel (LA part numbers)

- Body: Zinc-plated steel, bichromate
- Sleeve: Zinc-plated steel, bichromate
- Spring: Stainless steel
- Balls: Stainless steel
- Seal: Nitrile
(Viton or EPDM upon request)

Bouchons de protection

- Dural anodisé

Dust caps and plugs

- Anodised aluminium



Pressions de service maxi
Max working pressures

taille size	DN / ND (mm)	pression de service / working pressure	
		connecté / connected	
1/8"	8	1000 bar / 14500 psi	
1/4"	10	700 bar / 10150 psi	
3/8"	12	600 bar / 8700 psi	
1/2"	15	500 bar / 7250 psi	
3/4"	20	400 bar / 5800 psi	
1"	25	300 bar / 4350 psi	
1" 1/4	33	200 bar / 2900 psi	
1" 1/2	40	150 bar / 2175 psi	
2"	50	100 bar / 1450 psi	

Coupleurs hydrauliques / Passage libre

Hydraulic couplings / Straight-through



Profil constructeur
Proprietary profile



8 ▶ 50 mm



40 ▶ 300 bar
580 ▶ 4350 psi



NITRILE $\left[\begin{array}{l} -20^{\circ}\text{C} +100^{\circ}\text{C} \\ -4^{\circ}\text{F} +212^{\circ}\text{F} \end{array} \right.$
VITON $\left[\begin{array}{l} -20^{\circ}\text{C} +200^{\circ}\text{C} \\ -4^{\circ}\text{F} +392^{\circ}\text{F} \end{array} \right.$

Références

Part numbers

LAITON / BRASS	taille size	DN / ND (mm)	adaptation (F) connection (F)	coupleur femelle socket	coupleur mâle plug
	1/8"	8	G 1/8	LL 07001 00	LL 07002 00
	1/4"	10	G 1/4	LL 07011 00	LL 07012 00
	3/8"	12	G 3/8	LL 07021 00	LL 07022 00
	1/2"	15	G 1/2	LL 07031 00	LL 07032 00
	3/4"	20	G 3/4	LL 07041 00	LL 07042 00
	1"	25	G 1	LL 07051 00	LL 07052 00
	1" 1/4	33	G 1 1/4	LL 07061 00	LL 07062 00
	1" 1/2	40	G 1 1/2	LL 07071 00	LL 07072 00
	2"	50	G 2	LL 07091 00	LL 07092 00

INOX / STAINLESS STEEL	taille size	DN / ND (mm)	adaptation (F) connection (F)	coupleur femelle socket	coupleur mâle plug
	1/8"	8	G 1/8	LZ 07001 V0	LZ 07002 00
	1/4"	10	G 1/4	LZ 07011 V0	LZ 07012 00
	3/8"	12	G 3/8	LZ 07021 V0	LZ 07022 00
	1/2"	15	G 1/2	LZ 07031 V0	LZ 07032 00
	3/4"	20	G 3/4	LZ 07041 V0	LZ 07042 00
	1"	25	G 1	LZ 07051 V0	LZ 07052 00
	1" 1/4	33	G 1 1/4	LZ 07061 V0	LZ 07062 00
	1" 1/2	40	G 1 1/2	LZ 07071 V0	LZ 07072 00
	2"	50	G 2	LZ 07091 V0	LZ 07092 00

NPT sur demande pour les tailles 3/8", 1/2" et 3/4" / NPT on request for the 3/8", 1/2" and 3/4" sizes

Bouchons de protection Dust caps and plugs



Dural anodisé / Anodised aluminium

taille size	bouchon coupleur femelle dust plug	bouchon coupleur mâle dust cap
1/8"	HD 05101 00	HD 05102 00
1/4"	HD 05111 00	HD 05112 00
3/8"	HD 05121 00	HD 05122 00
1/2"	HD 05131 00	HD 05132 00
3/4"	HD 05141 00	HD 05142 00
1"	HD 05151 00	HD 05152 00
1" 1/4	HD 05161 00	HD 05162 00
1" 1/2	HD 05171 00	HD 05172 00
2"	HD 05191 00	HD 05192 00

DN : Diamètre nominal / ND : Nominal diameter

G = BSPP (BSP parallel male or female thread)

Séries / Series 7000 LL / LZ



Matériaux
Materials

Laiton (codification LL)

- Corps : Laiton nickelé
- Douille : Laiton nickelé
- Ressort : Inox
- Billes : Inox
- Joint : Nitrile
(Viton ou EPDM sur demande)

Brass (LL part numbers)

- Body: Nickel-plated brass
- Sleeve: Nickel-plated brass
- Spring: Stainless steel
- Balls: Stainless steel
- Seal: Nitrile
(Viton or EPDM upon request)

Inox (codification LZ)

- Corps : Inox AISI 316L
- Douille : Inox AISI 316L
- Ressort : Inox
- Billes : Inox
- Joint : Viton
(Nitrile ou EPDM sur demande)

Stainless steel (LZ part numbers)

- Body: AISI 316L stainless steel
- Sleeve: AISI 316L stainless steel
- Spring: Stainless steel
- Balls: Stainless steel
- Seal: Viton
(Nitrile or EPDM upon request)



Pressions de service maxi
Max working pressures

taille size	DN / ND (mm)	pression de service / working pressure	
		LAITON / BRASS*	INOX / STAINLESS STEEL
		connecté / connected	connecté / connected
1/8"	8	300 bar / 4350 psi	300 bar / 4350 psi
1/4"	10	230 bar / 3335 psi	230 bar / 3335 psi
3/8"	12	175 bar / 2535 psi	175 bar / 2535 psi
1/2"	15	150 bar / 2175 psi	150 bar / 2175 psi
3/4"	20	125 bar / 1810 psi	125 bar / 1810 psi
1"	25	100 bar / 1450 psi	100 bar / 1450 psi
1" 1/4	33	30 bar / 435 psi**	100 bar / 1450 psi
		60 bar / 870 psi***	
1" 1/2	40	25 bar / 360 psi**	75 bar / 1085 psi
		50 bar / 725 psi***	
2"	50	20 bar / 290 psi**	40 bar / 580 psi
		40 bar / 580 psi***	

* Les DN supérieurs à 25 mm ne doivent pas être utilisés pour véhiculer des gaz du Groupe I (DESP 97/23 CE)
Nominal diameters over 25 mm should not be used to convey gases in Group I (EPED 97/23 EC)

** Pressions de service données pour les gaz du Groupe II (DESP 97/23 CE) / Working pressures given apply to gases in Group II (EPED 97/23 EC)

*** Pressions de service données pour les liquides des Groupes I et II (DESP 97/23 CE) / Working pressures given apply to liquids in Groups I and II (EPED 97/23 EC)

Coupleurs hydrauliques

Hydraulic couplings

VERROUILLAGE VISSE
SCREW-TO-CONNECT

Séries - Series
W-6000
W-26000
W-56000 / HP3
96
HYDRAV



Données techniques

Technical data



Série Series	Interchangeabilité Interchangeability	Taille Size	DN Nominal diam. (mm)	Adaptation Connection	Pression de service maxi ⁽²⁾ Maximum working pressure ⁽²⁾ bar / psi		Débit repère (p 1 bar) Reference flow (p 1 bar) (l/mn)	
W-6000 Acier Steel	Profil constructeur Proprietary profile	1/4"	5,7	1/4	1100	15950	12	
		3/8"	7,6	3/8	750	10875	17	
		1/2"	10,3	1/2	750	10875	27	
		3/4"	14,2	3/4	650	9425	55	
		1"	16,5	1	450	6525	85	
		1" 1/4	20,5	1 1/4	450	6525	140	
		1" 1/2	25,8	1 1/2	300	4350	220	
W-6000 Inox Stainless steel	Profil constructeur Proprietary profile	1/4"	5,7	1/4	1100	15950	12	
		3/8"	7,6	3/8	750	10875	17	
		1/2"	10,3	1/2	750	10875	27	
		3/4"	14,2	3/4	650	9425	55	
		1"	16,5	1	450	6525	85	
		1" 1/4	20,5	1 1/4	450	6525	140	
		1" 1/2	25,8	1 1/2	300	4350	220	
W-26000	Profil constructeur Proprietary profile	3/4"	14,2	3/4	650	9425	55	
		1"	16,5	1	450	6525	85	
W-56000	Profil constructeur ⁽¹⁾ Proprietary profile ⁽¹⁾	clapet poppet	1/4"	5,7	1/4		11	
			3/8"	7,6	3/8	700	10150	16
HP3		bille ball	3/8"	7,1	3/8		10	
96	Profil constructeur ⁽¹⁾ Proprietary profile ⁽¹⁾		3/4"	11,9	3/4	210	3045	47
			1"	16,4	1	210	3045	99
			1" 1/4	22,8	1 1/4	190	2755	170
HYDRAV	Profil constructeur ⁽¹⁾ Proprietary profile ⁽¹⁾	SAE AS 4395	4	3,6	7/16 20 UNJF	280	4060	5
			12	12,5	1 1/16 12 UNJ	300	4350	70
			16	20,8	1 5/16 12 UNJ	450	6525	253
			24	24,3	1 7/8 12 UNJ	150	2175	480

PLAGES DE PRESSION

Les champs d'application étant nombreux et variables, les pressions de service que nous indiquons constituent une aide dans le choix de votre coupleur mais en aucun cas une garantie de performance.

Des pics de pression ou des débits instantanés peuvent provoquer des dysfonctionnements mécaniques ou techniques.

PRESSURE RATINGS

Since application conditions vary so widely, the pressures listed are intended as a guide only and not a guarantee of performance. Pressure peaks and extreme surge flows may cause a coupling to become inoperative.



Taille Size	Type de raccordement End connection				Matière Material	Obturation Valve configuration	Joints Seals			Température d'utilisation Temperature range (°C / °F)		
	G (BSPP)	NPT	Métrique Metric	SAE			Nitrile	Viton	EPDM ⁽³⁾			
1/4"	X	X			Acier zingué bichromaté Zinc-plated steel, bichromate		S	▲	▲	Nitrile (NBR) -20°C +100°C -4°F +212°F		
3/8"	X	X					S	▲	▲			
1/2"	X	X	X				Zinc-plated steel, bichromate	S	▲	▲	Viton (FKM) -20°C +200°C -4°F +392°F	
3/4"	X	X						S	▲	▲		
1"	X	X	X					Zinc-plated steel, bichromate	S	▲	▲	Ethylène propylène (EPDM) Ethylene propylene (EPDM) -40°C +150°C -40°F +302°F
1" 1/4"	X	X							S	▲	▲	
1" 1/2"	X	X			Inox 1.4418 1.4418 stainless steel		▲	S	▲	Nitrile (NBR) -20°C +100°C -4°F +212°F		
3/8"	X	X					▲	S	▲			
1/2"	X	X					Zinc-plated steel, bichromate	▲	S	▲	Viton (FKM) -20°C +200°C -4°F +392°F	
3/4"	X	X						▲	S	▲		
1"	X	X						Zinc-plated steel, bichromate	▲	S	▲	Ethylène propylène (EPDM) Ethylene propylene (EPDM) -40°C +150°C -40°F +302°F
1" 1/4"	X	X							▲	S	▲	
1" 1/2"	X	X			Acier zingué bichromaté Zinc-plated steel, bichromate		S			Nitrile (NBR) -20°C +100°C -4°F +212°F		
3/4"	X						S					
clapet poppet	1/4"	X			Acier zingué Zinc-plated steel		S			Nitrile (NBR) -20°C +100°C -4°F +212°F		
	3/8"	X					S					
bille ball	3/8"	X			Acier zingué bichromaté Zinc-plated steel, bichromate		S			Nitrile (NBR) -20°C +100°C -4°F +212°F		
	3/4"	X					S					
	1"	X			Laiton Brass		S			Nitrile (NBR) -20°C +100°C -4°F +212°F		
	1" 1/4"	X					S					
	1" 1/2"	X					S					
SAE AS 4395	4			X	Dural ou inox Aluminium or stainless steel				S	Ethylène propylène (EPDM) Ethylene propylene (EPDM) -40°C +150°C -40°F +302°F		
	12			X							S	
	16			X	Aluminium or stainless steel				S	EPDM 41 B suivant NF L 17-241 EPDM 41 B seals to NF L 17-241		
	24			X					S			

- Série interchangeable avec les coupleurs de même conception commercialisés sur le marché.
Interchanges with other makes of couplings with the same profile.
- Les valeurs indiquées sont des valeurs maximum, en position connectée. Pour le détail des pressions de service, veuillez vous référer aux pages de chaque série / The figures given are maximum values applying to a connected coupling. For detailed working pressure information please refer to individual series pages.
- Joints EPDM pour série W-6000 en inox = suivant type de raccordement
Availability of EPDM seals for the stainless steel W-6000 series depends on the end connection chosen

Coupleurs à double obturation / Double shut-off couplings

S Standard / Standard

▲ Disponible hors catalogue / Available to special order

Série W-6000

Series

Caractéristiques techniques

- Coupleurs à double obturation
- Verrouillage par vissage de la douille du coupleur femelle, qui vient en butée sur le coupleur mâle. Cela confère au coupleur une résistance aux fortes sollicitations mécaniques (coups de bélier, chocs hydrauliques, inversions brusques et répétées du sens d'écoulement du fluide, etc.).
- Série connectable sous pression résiduelle
- Bouchons de protection

Technical data

- Double shut-off couplings
- Locking by screwing the socket sleeve-nut on to the male-threaded plug. This gives the coupling resistance to heavy mechanical demands (ram loads, hydraulic shocks, severe pulsating pressures, etc.).
- Can be connected against residual pressure
- Dust caps and plugs

Directive européenne

Les DN inférieurs ou égaux à 25 mm sont conçus et fabriqués en application de l'article 3.3 de la Directive Européenne des Equipements sous Pression 97/23 CE.

Les DN supérieurs à 25 mm sont conçus et fabriqués selon les exigences définies dans le module D1 de la Directive Européenne des Equipements sous Pression 97/23 CE. Ils ne doivent pas être utilisés pour véhiculer des gaz instables.

European directive

Couplings with nominal diameters up to and including 25 mm are designed and manufactured under Article 3.3 of the European Pressure Equipment Directive 97/23 EC.

Couplings with nominal diameters greater than 25 mm are designed and manufactured in accordance with the stipulations of Module D1 of the European Pressure Equipment Directive 97/23 EC. They should not be used to convey volatile gases.

Applications

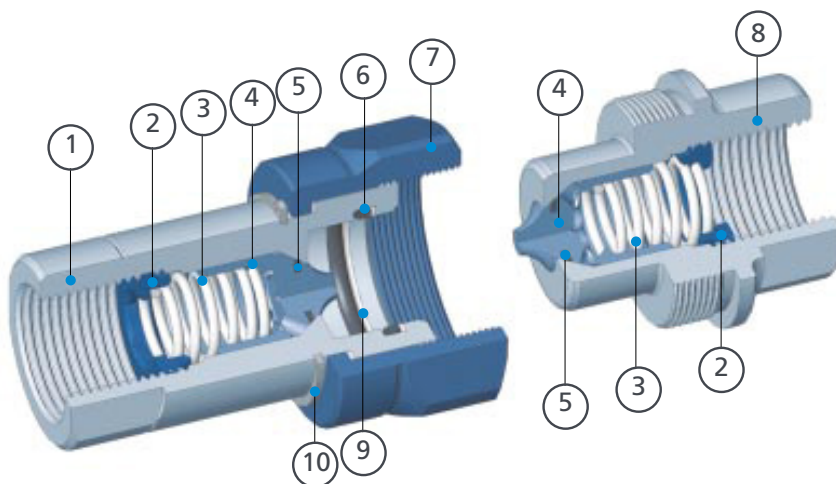
Toutes industries et applications sévères.
Travaux publics, offshore, matériels de levage, circuits soumis à de fortes sollicitations, hautes pressions, ...

Applications

All industrial and severe applications.
Public works, offshore, lifting equipment, systems subject to heavy mechanical loads, high pressures, ...

Nomenclature

- ① Corps femelle / Socket body
- ② Vis creuse / Retainer
- ③ Ressort clapet / Valve spring
- ④ Clapet / Valve
- ⑤ Joint de clapet / Valve seal
- ⑥ Joint torique / O-ring
- ⑦ Douille / Sleeve
- ⑧ Corps mâle / Plug body
- ⑨ Bague anti-extrusion Back-up ring
- ⑩ Circlips / Circlips



Nomenclature

Perte de fluide

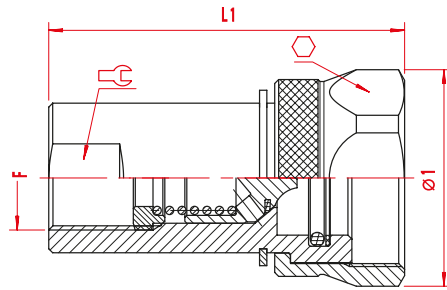
taille size	DN / ND (mm)	perte de fluide à la déconnexion spillage per disconnection
1/4"	5,7	1,1 ml
3/8"	7,6	1,9 ml
1/2"	10,3	2,8 ml
3/4"	14,2	5,8 ml

Spillage

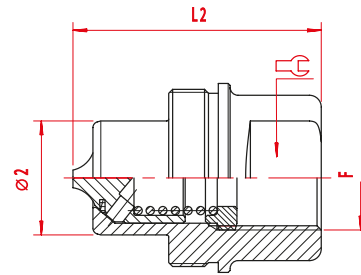
taille size	DN / ND (mm)	perte de fluide à la déconnexion spillage per disconnection
1"	16,5	10,9 ml
1"1/4	20,5	26,9 ml
1"1/2	25,8	37,5 ml
2"	34,7	81 ml

DN : Diamètre nominal / ND : Nominal diameter

Série 6000w Series



Coupleur femelle / Socket



Coupleur mâle / Plug



Matériaux Materials

- Acier (codification WA)
- Inox 1.4418 (codification WV)
- Inox 1.4404 / AISI 316L : nous consulter
- Steel (WA part numbers)
- 1.4418 stainless steel (WV part numbers)
- 1.4404 / AISI 316L stainless steel: please contact us

Dimensions (mm) / Poids (g)*

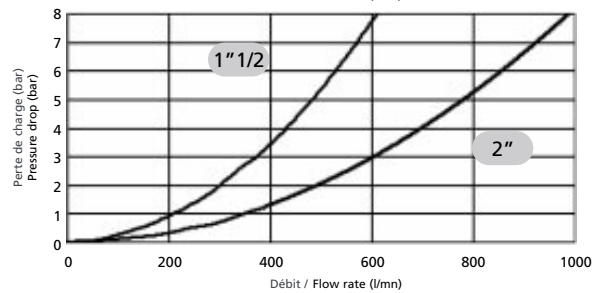
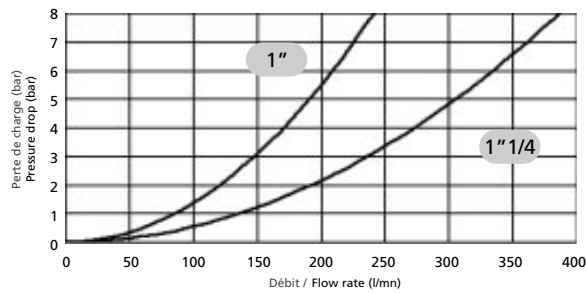
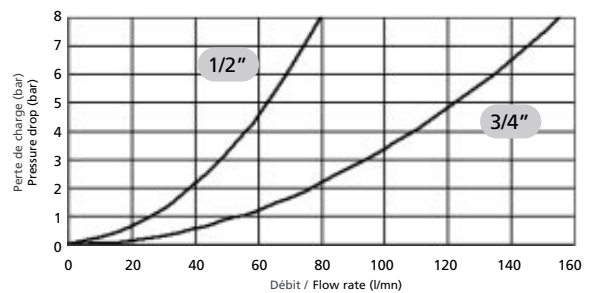
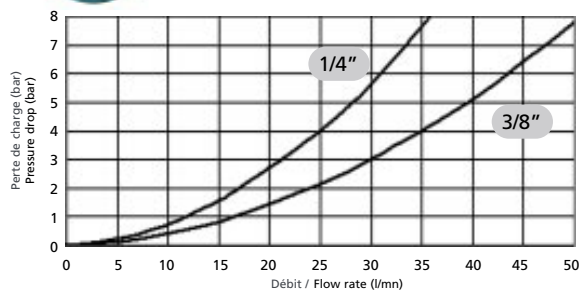
Dimensions (mm) / Weights (g)*

taille size	DN / ND (mm)	adaptation (F) connection (F)	coupleur femelle / socket					coupleur mâle / plug				longueur / length connecté (ed)
			L1	ø1	○	↳	⊗	L2	ø2	↳	⊗	
1/4"	5,7	1/4 (G & NPT)	53	35	32	19	144	35	15	19	71	64
3/8"	7,6	3/8 (G & NPT)	65	38	35	23	217	42	19	23	104	77
1/2"	10,3	1/2 (G / NPT / Mét.)	74	45	41	27	320	50	22	27	165	92
3/4"	14,2	3/4 (G & NPT)	91	55	50	35	600	63	29	35	382	116
1"	16,5	1 (G / NPT / Mét.)	103	69	63	41	1092	71	36	41	585	130
1"1/4	20,5	1 1/4 (G & NPT)	145	89	77	55	2780	97	50,9	55	1460	180
1"1/2	25,8	1 1/2 (G & NPT)	173	100	88	63	4200	109	56,9	63	2040	202
2"	34,7	2 (G & NPT)	205	117	105	71	6640	129	69,4	71	3200	236

* Les poids sont indiqués pour les coupleurs en acier. Les coupleurs en inox ont des valeurs identiques à celles de l'acier.
The weights shown apply to steel couplings. Stainless steel couplings have the same weights as steel ones.



Débit / Perte de charge Flow rate / Pressure drop



Huile hydraulique de viscosité 30 cSt à 40°C (104°F) / Oil viscosity 30 cSt at 40°C (104°F)

DN : Diamètre nominal / ND : Nominal diameter

G = BSPP (BSP parallel male or female thread)

Coupleurs hydrauliques / Verrouillage vissé

Hydraulic couplings / Screw-to-connect



Profil constructeur
Proprietary profile



5,7 ▶ 34,7 mm



12 ▶ 350 l/mn
(p 1 bar)



300 ▶ 1100 bar
4350 ▶ 15950 psi



VITON
NITRILE
-20°C +100°C
-4°F +212°F
-20°C +200°C
-4°F +392°F

Références

Part numbers

taille size	DN / ND (mm)	adaptation (F) connection (F)	acier / steel		inox / stainless steel	
			coupleur femelle socket	coupleur mâle plug	coupleur femelle socket	coupleur mâle plug
1/4"	5,7	G 1/4 1/4 NPT	WA 06017 00 WA 06217 00	WA 06014 00 WA 06214 00	WV 06017 V0 WV 06217 V0	WV 06014 V0 WV 06214 V0
3/8"	7,6	G 3/8 3/8 NPT	WA 06027 00 WA 06227 00	WA 06024 00 WA 06224 00	WV 06027 V0 WV 06227 V0	WV 06024 V0 WV 06224 V0
1/2"	10,3	G 1/2 1/2 NPT M22 x 150	WA 06037 00 WA 06237 00 WA 06337 00	WA 06034 00 WA 06234 00 WA 06334 00	WV 06037 V0 WV 06237 V0	WV 06034 V0 WV 06234 V0
3/4"	14,2	G 3/4 3/4 NPT	WA 06047 00 WA 06247 00	WA 06044 00 WA 06244 00	WV 06047 V0 WV 06247 V0	WV 06044 V0 WV 06244 V0
1"	16,5	G 1 1 NPT M33 x 150	WA 06057 00 WA 06257 00 WA 06357 00	WA 06054 00 WA 06254 00 WA 06354 00	WV 06057 V0 WV 06257 V0	WV 06054 V0 WV 06254 V0
1" 1/4	20,5	G 1 1/4 1 1/4 NPT	WA 06067 00 WA 06267 00	WA 06064 00 WA 06264 00	WV 06067 V0 WV 06267 V0	WV 06064 V0 WV 06264 V0
1" 1/2	25,8	G 1 1/2 1 1/2 NPT	WA 06077 00 WA 06277 00	WA 06074 00 WA 06274 00	WV 06077 V0 WV 06277 V0	WV 06074 V0 WV 06274 V0
2"	34,7	G 2 2 NPT	WA 06097 00 WA 06297 00	WA 06094 00 WA 06294 00	WV 06097 V0 WV 06297 V0	WV 06094 V0 WV 06294 V0

Bouchons de protection Dust caps and plugs



taille size	bouchon coupleur femelle dust plug	bouchon coupleur mâle dust cap
1/4"	WD 06117 00	WD 06114 00
3/8"	WD 06127 00	WD 06124 00
1/2"	WD 06137 00	WD 06134 00
3/4"	WD 06147 00	WD 06144 00
1"	WD 06157 00	WD 06154 00
1" 1/4	WD 06167 00	WD 06164 00
1" 1/2	WD 06177 00	WD 06174 00
2"	WD 06197 00	WD 06194 00

Dural anodisé / Anodised aluminium

DN : Diamètre nominal / ND : Nominal diameter

G = BSPP (BSP parallel male or female thread)

Série 6000_w

Series



Matériaux Materials

Acier (codification WA)

- Corps : Acier zingué bichromaté (G ou NPT)
Acier zingué (Métrique)
- Douille : Acier zingué bichromaté
- Clapets : Acier zingué bichromaté
- Ressorts : Inox
- Joints : Nitrile
(Viton ou EPDM sur demande)

Steel (WA part numbers)

- Body: Zinc-plated steel, bichromate (G or NPT)
Zinc-plated steel (Metric)
- Sleeve: Zinc-plated steel, bichromate
- Valves: Zinc-plated steel, bichromate
- Springs: Stainless steel
- Seals: Nitrile
(Viton or EPDM upon request)

Inox (codification WV)

- Corps : Inox 1.4418
- Douille : Inox 1.4404 / AISI 316L
- Clapets : Inox 1.4404 / AISI 316L
- Ressorts : Inox
- Joints : Viton
(Autres élastomères sur demande)

Stainless steel (WV part numbers)

- Body: 1.4418 stainless steel
- Sleeve: 1.4404 / AISI 316L stainless steel
- Valves: 1.4404 / AISI 316L stainless steel
- Springs: Stainless steel
- Seals: Viton
(Other seal materials upon request)

Inox 1.4404 / AISI 316L disponible sur demande. Veuillez nous consulter pour les caractéristiques techniques.
1.4404 / AISI 316L stainless steel available on request. Please contact us for technical data.



Pressions de service maxi Max working pressures

taille size	DN / ND (mm)	pression de service / working pressure	
		ACIER / STEEL	INOX / STAINLESS STEEL
		connecté ou déconnecté / connected or disconnected	
1/4"	5,7	1100 bar / 15950 psi	1100 bar / 15950 psi
3/8"	7,6	750 bar / 10875 psi	750 bar / 10875 psi
1/2"	10,3	750 bar / 10875 psi	750 bar / 10875 psi
3/4"	14,2	650 bar / 9425 psi	650 bar / 9425 psi
1"	16,5	450 bar / 6525 psi	450 bar / 6525 psi
1" 1/4	20,5	450 bar / 6525 psi	450 bar / 6525 psi
1" 1/2	25,8	300 bar / 4350 psi	300 bar / 4350 psi
2"	34,7	300 bar / 4350 psi	300 bar / 4350 psi

Pour des pressions pulsées en position déconnectée, veuillez appliquer un coefficient de x0,5
For pulsating pressures when disconnected apply a multiplier of 0.5

Série **W-26000**

Series

Caractéristiques techniques

- Coupleurs à double obturation
- Verrouillage par vissage de la douille à gros pas trapézoïdal (résistance aux chocs et rapidité de connexion)
- Douille à oreilles parfaitement adaptée à ux conditions d'utilisation difficiles
- Étanchéité métal/métal en position déconnectée
- Série connectable sous pression résiduelle
- Bouchons de protection

Technical data

- Double shut-off couplings
- Locking by coarse trapezoidal screw-thread sleeve (resistance to shock loads and speed of connection)
- Lugs on sleeve ease use in difficult operating conditions
- Metal-to-metal sealing in disconnected position
- Can be connected against residual pressure
- Dust caps and plugs

Directive européenne

Les DN de notre série W-26000 sont inférieurs à 25 mm.
Ils sont conçus et fabriqués en application de l'article 3.3 de la Directive Européenne des Equipements sous Pression 97/23 CE.

European directive

Our series W-26000 couplings have nominal diameters no greater than 25 mm.
They are designed and manufactured under Article 3.3 of the European Pressure Equipment Directive 97/23 EC.

Applications

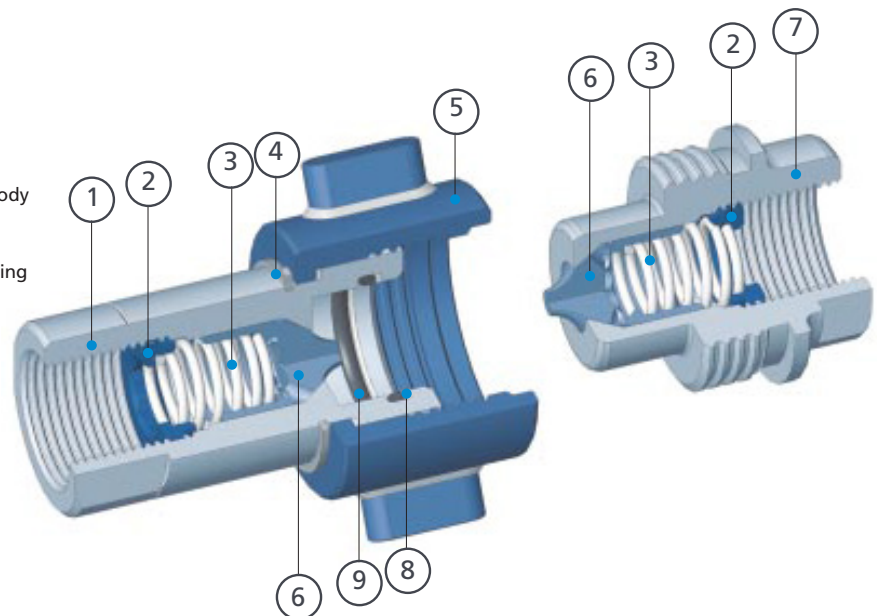
Toutes industries et applications très sévères, notamment les travaux publics.

Applications

All industrial and severe applications, particularly public works.

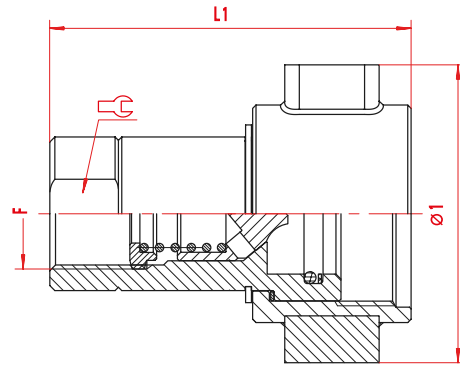
Nomenclature

- ① Corps femelle / Socket body
- ② Vis creuse / Retainer
- ③ Ressort clapet / Valve spring
- ④ Circlips / Circlips
- ⑤ Douille / Sleeve
- ⑥ Clapet / Valve
- ⑦ Corps mâle / Plug body
- ⑧ Bague anti-extrusion / Back-up ring
- ⑨ Joint torique / O-ring

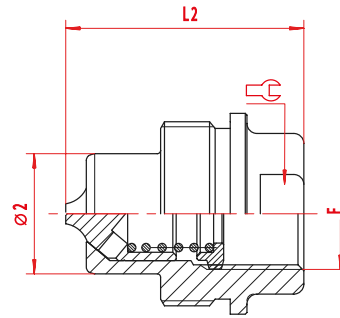


Nomenclature

Série 26000_w



Coupleur femelle / Socket



Coupleur mâle / Plug

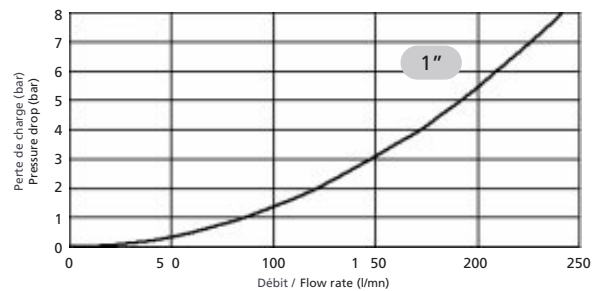
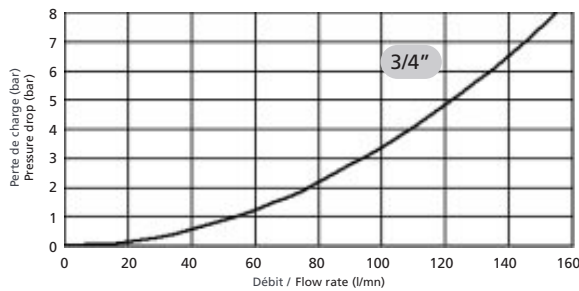
Dimensions (mm)/ Poids(g)

Dimensions(mm)/ Weights (g)

taille size	DN / ND (mm)	adaptation(F) connection(F)	coupleur femelle / socketc				oupleur mâle / plug				longueur / length connecté (ed)
			L1	ø1			L2	ø2			
3/4"	14,2	G 3/4	97	79	35	840	63	29	35	400	116
1"	16,5	G 1	108	89	41	1200	71	36	41	620	130



Débit / Perte de charge Flow rate / Pressure drop



Huile hydraulique de viscosité 30 cSt à 40°C (104°F) / Oil viscosity 30 cSt at 40°C (104°F)

Perte de fluide

Spillage

taille size	DN / ND (mm)	perte de fluide à la déconnexion spillage per disconnection
3/4"	14,2	5,8 ml
1"	16,5	10,9 ml

DN : Diamètre nominal / ND : Nominal diameter

G = BSPP (BSP parallel male or female thread)

Coupleurs hydrauliques / Verrouillage vissé

Hydraulic couplings / Screw-to-connect



Profil constructeur
Proprietary profile



14,2 ▶ 16,5 mm



55 ▶ 85 l/mn
(p 1 bar)



450 ▶ 650 bar
6525 ▶ 9425 psi



TEMPERATURE
-20°C +100°C
-4°F +212°F

Références

Part numbers

taille size	DN / ND (mm)	adaptation (F) connection (F)	coupleur femelle socket	coupleur mâle plug
3/4"	14,2	G 3/4	WA 26047 00	WA 26044 00
1"	16,5	G 1	WA 26057 00	WA 26054 00

Bouchons de protection Dust caps and plugs



taille size	bouchon coupleur femelle dust plug	bouchon coupleur mâle dust cap
3/4"	WD 26147 00	WD 26144 00
1"	WD 26157 00	WD 26154 00

DN : Diamètre nominal / ND : Nominal diameter

G = BSPP (BSP parallel male or female thread)

Série 26000w Series



Matériaux Materials

- Corps : Acier zingué bichromaté
- Douille : Acier zingué bichromaté
- Clapets : Acier zingué bichromaté
- Ressorts : Inox
- Joint : Nitrile
- Body: Zinc-plated steel, bichromate
- Sleeve: Zinc-plated steel, bichromate
- Valves: Zinc-plated steel, bichromate
- Springs: Stainless steel
- Seal: Nitrile

Bouchons de protection Dust caps and plugs

- Dural anodisé
- Anodised aluminium



Pressions de service maxi Max working pressure s

taille size	DN / ND (mm)	pression de service / working pressure	
		connecté / connected	déconnecté / disconnected
3/4"	14,2	650 bar / 9425 psi	
1"	16,5	450 bar / 6525 psi	

Coupleurs hydrauliques

Hydraulic couplings

FACES PLANES
FLAT-FACE

Séries - Series

FF (Norme ISO 16028)
(ISO 16028 Standard)

DB



Données techniques

Technical data



Série Series	Interchangeabilité Interchangeability	Taille Size		DN Nominal diam. (mm)	Adaptation Connection	Pression de service maxi ⁽⁵⁾ Maximum working pressure ⁽⁵⁾		Débit repère (Δp 1 bar) Reference flow (Δp 1 bar) (l/mn)	
		ISO ⁽¹⁾ (mm)	pouce inch			bar	psi		
FF ⁽²⁾	6FF	Norme ISO 16028 ISO 16028 Standard	6,3	1/4"	6	1/4" à / to 9/16"	350	5075	14
	10FF		10 ⁽³⁾	3/8"	8,6	3/8" à / to 7/8"			35
	12FF		12,5	1/2"	11	1/2" à / to 1" 1/16			53
	16FF		16	5/8"	13	1/2" à / to 1" 1/16			63
	19FF		19	3/4"	15	3/4" à / to 1" 5/16			100
	25FF		25	1"	18	1" à / to 1" 5/8			160
DB	2DB	Profil constructeur Proprietary profile	1/4"		5,5	1/4"	190	2755	14
	3DB		3/8"		8	3/8"	180	2610	37
	4DB		1/2"		11,5	1/2"	140		72
	6DB		3/4"		15	3/4"		2030	130
	8DB		1"		18,5	1"			220
RW		Profil constructeur ⁽⁴⁾ Proprietary profile ⁽⁴⁾	1/4"		6	1/4"	160		16
			3/8"		9	3/8"		2320	40

PLAGES DE PRESSION

Les champs d'application étant nombreux et variables, les pressions de service que nous indiquons constituent une aide dans le choix de votre coupleur mais en aucun cas une garantie de performance. Des pics de pression ou des débits instantanés peuvent provoquer des dysfonctionnements mécaniques ou techniques.

PRESSURE RATINGS

Since application conditions vary so widely, the pressures listed are intended as a guide only and not a guarantee of performance. Pressure peaks and extreme surge flows may cause a coupling to become inoperative.



Type de raccordement ⁽⁶⁾ End connection ⁽⁶⁾			Matière Material	Obturation Valve configuration	Joints Seals				Température d'utilisation Temperature range
BSPP	NPT	UNF			Nitrile	Viton	EPDM	Kalrez®	
X	X	X	Acier zingué		S	▲	▲	+100°C -20°C	
			Zinc-plated steel					+212°F -4°F	
X	X		Inox 316L		S	S	▲ ⁽⁷⁾	+200°C -20°C (FKM) +150°C -40°C (EPDM)	
			316L Stainless steel					+392°F -4°F (FKM) +302°F -40°F (EPDM)	
X			Inox		S	▲		+200°C -20°C +392°F -4°F	
			Stainless steel						

- (1) La taille ISO correspond au diamètre intérieur du flexible ou au diamètre extérieur du tube rigide (définition suivant norme ISO 4397)
The ISO size corresponds to the internal diameter of the hose or to the external diameter of rigid tube (as defined in ISO 4397 Standard)
 - (2) Verrouillage sécurisé / Safety sleeve lock
 - (3) La taille 10 (3/8") est conforme à la norme ISO 16028 et interchangeable avec la norme ANSI / (NFPA) T3.20.15 requise par HTMA (Hydraulic Tool Manufacturers Association) / Size 10 (3/8") conforms to the ISO 16028 Standard and is interchangeable with the ANSI / (NFPA) T3.20.15 Standard specified by HTMA (Hydraulic Tools Manufacturers Association)
 - (4) Compatible avec les coupleurs de même conception / Compatible with other makes of couplings of the same design
 - (5) Les valeurs indiquées sont des valeurs maximum, en position connectée. Pour le détail des pressions de service, veuillez vous référer aux pages de chaque série / The figures given are maximum values applying to a connected coupling. For detailed working pressure information please refer to individual series pages
 - (6) Autres adaptations sur demande / Alternative end connections upon request
 - (7) Kalrez® Spectrum™ 7075 et 6375 sur demande. Ces nuances permettent de répondre à la majeure partie des applications utilisant des produits chimiques et des solvants, à des températures de service pouvant aller jusqu'à 327°C (621°F)
Kalrez® Spectrum™ 7075 and 6375 available on request. These options mean that the great majority of chemical and solvent applications can be handled, at working temperatures up to 327°C (621°F)
- Coupleurs double obturation / Double shut-off couplings
- S Standard / Standard
- ▲ Disponible hors catalogue / Available to special order



Série FF Series



Norme ISO 16028
ISO 16028 Standard



6 ▶ 18 mm



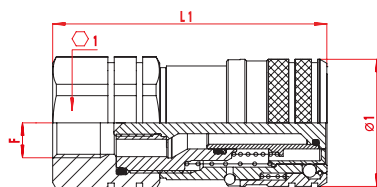
14 ▶ 160 l/mn
(Δp 1 bar)



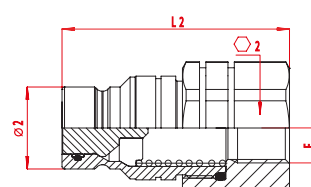
350 bar
5075 psi



-20°C +100°C
-4°F +212°F



Coupleur femelle / Socket



Coupleur mâle / Plug

Dimensions (mm) / Poids (g)

Dimensions (mm) / Weights (g)

taille / size ISO (mm) / pouce / inch	DN / ND (mm)	adaptation (F) connection (F)	coupleur femelle / socket				coupleur mâle / plug				longueur / length connecté (ed)				
			L1	ø1	Ø 1	⊕	L2	ø2	Ø 2	⊕					
6,3	1/4"	6	1/4 (G & NPT)	54	27	22	140	51	16,1	22	95	94			
			9/16 18 UNF												
10	3/8"	8,6	3/8 (G & NPT)	68	32	27	245	65	19,7	27	150	117			
			1/2 (G & NPT)				240				150				
			M16 x 150	71		250	150								
			9/16 18 UNF			275		175							
			3/4 16 UNF	30		260	160								
			7/8 14 UNF			74		190		129					
			9/16 18 UNF fileté*	24		79	165	139							
			3/4 16 UNF fileté*			81		155		143					
12,5	1/2"	11	1/2 (G & NPT)	38	36	470	68	24,5	36	285	133				
			3/4 (G & NPT)									460	275	139	
			3/4 16 UNF									82	290	133	
			7/8 14 UNF									85	295	139	
			1" 1/16 12 UN									88	280	145	
16	5/8"	13	1/2 (G & NPT)	42	36	530	68	27	36	310	133				
			3/4 (G & NPT)									520	300	139	
			3/4 16 UNF									82	310	133	
			7/8 14 UNF									85	315	139	
			1" 1/16 12 UN									88	305	145	
19	3/4"	15	3/4 (G & NPT)	96	46	42	780	95	30	42	580	170			
			1 (G & NPT)										720	520	170
			1" 1/16 12 UN										760	560	
			1" 5/16 12 UN										710	510	
25	1"	18	1 (G & NPT)	103	55	55	1290	104	36	55	1060	185			
			1" 1/4 (G & NPT)										1190	960	
			1" 5/8 12 UN										1190	960	

Pressions de service maxi Perte de fluide

Max working pressures Spillage

taille / size ISO (mm) / pouce / inch	DN / ND (mm)	pression de service / working pressure connecté / coupleur femelle ou mâle uniquement / connected / socket or plug only	perte de fluide à la déconnexion spillage per disconnection
6,3	1/4"	350 bar / 5075 psi	0,004 ml
10	3/8"	350 bar / 5075 psi	0,006 ml
12,5	1/2"	350 bar / 5075 psi	0,012 ml
16	5/8"	350 bar / 5075 psi	0,016 ml
19	3/4"	350 bar / 5075 psi	0,034 ml
25	1"	350 bar / 5075 psi	0,032 ml

Pas de connexion / déconnexion sous pression
DN : diamètre nominal / ND: Nominal diameter

Not suitable for connection / disconnection under pressure
G = BSPP (BSP parallel male or female thread)
UN = SAE J 1926-1

Coupleurs hydrauliques à faces planes / Antipollution
Flat-face hydraulic couplings / Dry-break

Série **FF**
Series



**Matériaux
Materials**

- Corps femelle : Acier zingué
- Corps mâle : Acier traité QPQ
- Douille : Acier traité QPQ
- Adaptateurs : Acier zingué
- Clapets : Acier zingué
- Ressorts : Acier et inox
- Billes : Inox
- Joints : Nitrile et polyuréthane
(Autres matériaux et élastomères sur demande)
(Joints EPDM 41B suivant NF L 17-241)

- Socket body: Zinc-plated steel
- Plug body: steel, QPQ finish
- Sleeve: Steel, QPQ finish
- End connections: Zinc-plated steel
- Valves: Zinc-plated steel
- Springs: Steel and stainless steel
- Balls: Stainless steel
- Seals: Nitrile and polyurethane
(Other coupling body and seal materials upon request)
(EPDM 41B seals to NF L 17-241)

**Bouchons de protection
Dust caps and plugs**

- PVC (rouge ou noir selon taille)
(Autres matériaux sur demande)
- PVC (red or black depending on size)
(Other materials upon request)



**Caractéristiques techniques
Technical data**

Accouplement automatique
Douille de verrouillage équipée d'un système de sécurité anti-déconnexion
Très bonnes performances mécaniques (pression/débit)
En option : bague de couleur pour identification immédiate des circuits

Push-to-connect
Sleeve-locking device to prevent accidental disconnection
Excellent mechanical performance (pressure/flow)
Optional: quick identification of circuits by means of coloured ring

**Applications
Applications**

Circuits hydrauliques
Alimentation de pompes, vérins, distributeurs et accessoires hydrauliques
Engins de levage et manutention
Travaux publics, agriculture, sidérurgie, industrie ferroviaire et milieux industriels

Hydraulic circuits
Connections to hydraulic pumps, jacks, distributors and accessories
Lifting and handling equipment
Public works, agriculture, iron and steel, railways and other industries

Série FF Series FF



Norme ISO 16028
ISO 16028 Standard



6 ▶ 18 mm



14 ▶ 160 l/mn
(Δp 1 bar)



350 bar
5075 psi



-20°C +100°C
-4°F +212°F

Références

Part numbers

taille / size		DN / ND (mm)	adaptation (F) connection (F)	coupleur femelle socket	coupleur mâle plug	bouchon coupleur femelle dust plug	bouchon coupleur mâle dust cap	
ISO (mm)	pouce / inch							
6,3	1/4"	6	taraud. int. thread	G 1/4	6FFS25BS	6FFP25BS	SDC6FF	PDC6FF
				1/4 NPT	6FFS25	6FFP25		
				9/16 18 UNF	6FFS56UN	6FFP56UN		
10	3/8"	8,6	taraud. int. thread	G 3/8	10FFS37BS	10FFP37BS	SDC10FF	PDC10FF
				3/8 NPT	10FFS37	10FFP37		
				G 1/2	10FFS50BS	10FFP50BS		
				1/2 NPT	10FFS50	10FFP50		
				M16 x 150	10FFS16FMET	10FFP16FMET		
				9/16 18 UNF	10FFS56UN	10FFP56UN		
			fil. ext. thread	3/4 16 UNF	10FFS75UN	10FFP75UN		
				7/8 14 UNF	10FFS87UN	10FFP87UN		
				9/16 18 UNF	10FFS56ORM	10FFP56ORM		
				3/4 16 UNF	10FFS75ORM	10FFP75ORM		
12,5	1/2"	11	taraud. int. thread	G 1/2	12FFS50BS	12FFP50BS	SDC12FF	PDC12FF
				1/2 NPT	12FFS50	12FFP50		
				G 3/4	12FFS75BS	12FFP75BS		
				3/4 NPT	12FFS75	12FFP75		
				3/4 16 UNF	12FFS75UN	12FFP75UN		
				7/8 14 UNF	12FFS87UN	12FFP87UN		
				1" 1/16 12 UN	12FFS106UN	12FFP106UN		
				G 1/2	16FFS50BS	16FFP50BS		
1/2 NPT	16FFS50	16FFP50						
G 3/4	16FFS75BS	16FFP75BS						
3/4 NPT	16FFS75	16FFP75						
3/4 16 UNF	16FFS75UN	16FFP75UN						
7/8 14 UNF	16FFS87UN	16FFP87UN						
1" 1/16 12 UN	16FFS106UN	16FFP106UN						
G 3/4	19FFS75BS	19FFP75BS	SDC19FF	PDC19FF				
3/4 NPT	19FFS75	19FFP75						
G 1"	19FFS100BS	19FFP100BS						
1" NPT	19FFS100	19FFP100						
1" 1/16 12 UN	19FFS106UN	19FFP106UN						
1" 5/16 12 UN	19FFS131UN	19FFP131UN						
25	1"	18	taraud. int. thread	G 1"	25FFS100BS	25FFP100BS	SDC25FF	PDC25FF
				1" NPT	25FFS100	25FFP100		
				G 1" 1/4	25FFS125BS	25FFP125BS		
				1" 1/4 NPT	25FFS125	25FFP125		
				1" 5/8 12 UN	25FFS162UN	25FFP162UN		

DN : diamètre nominal / ND: Nominal diameter

G = BSPP (BSP parallel male or female thread)

UN = SAE J 1926-1

Série DB



Profil constructeur
Proprietary profile



5,5 ▶ 18,5 mm



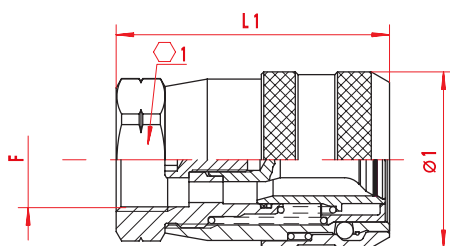
14 ▶ 220 l/mn
(Δp 1 bar)



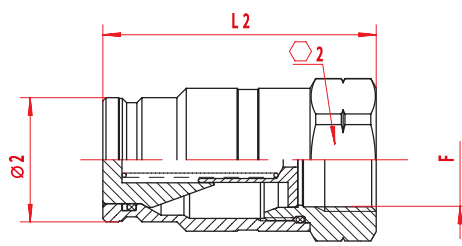
100 ▶ 190 bar
1450 ▶ 2755 psi



VITON [-20°C +200°C
-4°F +392°F]
EPDM [-40°C +150°C
-40°F +302°F]



Coupleur femelle / Socket



Coupleur mâle / Plug

Dimensions (mm) / Poids (g)

taille size	DN / ND (mm)	adaptation / connection (F)	coupleur femelle / socket				coupleur mâle / plug				longueur / length connecté (ed)
			L1	ø1	○1	⊕	L2	ø2	○2	⊕	
1/4"	5,5	1/4 (G & NPT)	50,2	25,8	22	123	42	16,5	22	70	82
3/8"	8	3/8 (G & NPT)	60	32	27	230	61,5	19,7	23	108	107
1/2"	11,5	1/2 (G & NPT)	64,1	40,4	35	380	66,7	25,3	30	192	115,5
3/4"	15	3/4 (G & NPT)	81,6	50,8	41	720	81	32,8	38	385	140,5
1"	18,5	1" (G & NPT)	89,3	57,4	46	995	89,3	40,4	46	625	155

Dimensions (mm) / Weights (g)

Références

taille size	DN / ND (mm)	adaptation (F) connection (F)	coupleur femelle / socket		coupleur mâle / plug	
			VITON	EPDM	VITON	EPDM
1/4"	5,5	G 1/4 1/4 NPT	2DBS25FBS	2DBS25FBS192	2DBP25FBS	2DBP25FBS192
			2DBS25F	2DBS25F192	2DBP25F	2DBP25F192
3/8"	8	G 3/8 3/8 NPT	3DBS37FBS	3DBS37FBS192	3DBP37FBS	3DBP37FBS192
			3DBS37F	3DBS37F192	3DBP37F	3DBP37F192
1/2"	11,5	G 1/2 1/2 NPT	4DBS50FBS	4DBS50FBS192	4DBP50FBS	4DBP50FBS192
			4DBS50F	4DBS50F192	4DBP50F	4DBP50F192
3/4"	15	G 3/4 3/4 NPT	6DBS75FBS	6DBS75FBS192	6DBP75FBS	6DBP75FBS192
			6DBS75F	6DBS75F192	6DBP75F	6DBP75F192
1"	18,5	G 1" 1" NPT	8DBS100FBS	8DBS100FBS192	8DBP100FBS	8DBP100FBS192
			8DBS100F	8DBS100F192	8DBP100F	8DBP100F192

Autres adaptations : nous consulter

Alternative end connections upon request

Pressions de service maxi

taille size	DN / ND (mm)	connecté / connected	pression de service / working pressure	
			coupleur femelle / socket	coupleur mâle / plug
1/4"	5,5	190 bar / 2755 psi	140 bar / 2030 psi	190 bar / 2755 psi
3/8"	8	180 bar / 2610 psi	140 bar / 2030 psi	180 bar / 2610 psi
1/2"	11,5	140 bar / 2030 psi	100 bar / 1450 psi	140 bar / 2030 psi
3/4"	15	140 bar / 2030 psi	100 bar / 1450 psi	140 bar / 2030 psi
1"	18,5	140 bar / 2030 psi	100 bar / 1450 psi	140 bar / 2030 psi

Pas de connexion / déconnexion sous pression

Not suitable for connection / disconnection under pressure

Entrée d'air / Perte de fluide

	1/4"	3/8"	1/2"	3/4"	1"
Entrée d'air à la connexion / Air inclusion per connection	0,005 ml	0,01 ml	0,02 ml	0,10 ml	0,126 ml
Perte de fluide à la déconnexion / Spillage per disconnection	0,01 ml	0,016 ml	0,02 ml	0,03 ml	0,035 ml

Air inclusion / Spillage

DN : diamètre nominal / ND : Nominal diameter

G = BSPP (BSP parallel male or female thread)



Matériaux / Materials

- Corps / Douille / Adaptateurs / Clapets / Billes : Inox 316L
- Ressorts : Inox 316
- Joints : Viton ou EPDM
(Kalrez® ou autres élastomères sur demande. Voir point 7, page 9)

- Body / Sleeve / End connections / Valves / Balls: 316L Stainless steel
- Springs: 316 Stainless steel
- Seals: Viton or EPDM
(Kalrez® or other seal materials upon request. See point 7, on page 9)



Caractéristiques techniques
Technical data

Accouplement automatique
Haut débit
Hautes températures
Tenue aux fluides agressifs et à la corrosion
Bouchons de protection : nous consulter

Push-to-connect
High flow-rate
High temperature capability
Resistant to aggressive fluids and corrosion
Dust plugs & caps: please contact us

Applications
Applications

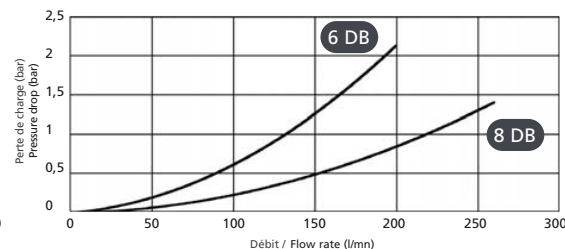
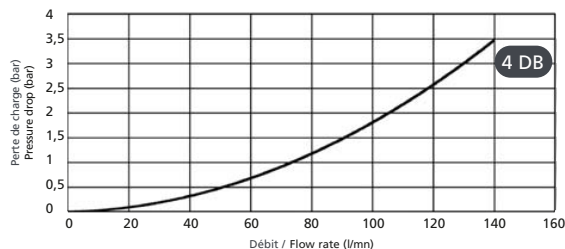
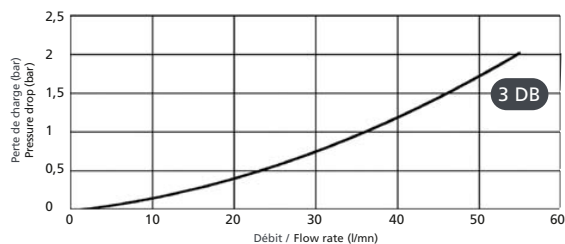
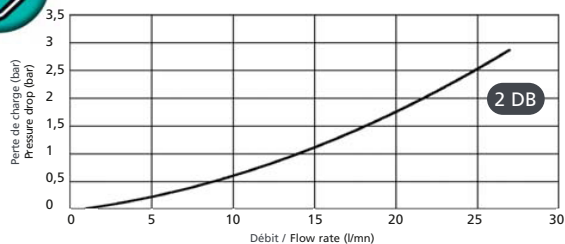
Chimie - Pétrochimie
Industrie pharmaceutique
Industrie agroalimentaire
Milieux corrosifs

Chemicals - Petrochemicals
Pharmaceuticals
Food processing industry
Corrosive environments



Débit / perte de charge / Flow rate / Pressure drop

Huile hydraulique de viscosité 30 cSt à 40°C (104°F)
Oil viscosity 30 cSt at 40°C (104°F)



Coupleurs hydrauliques

Hydraulic couplings

GAMME AGRICOLE
AGRICULTURAL RANGE

Séries - Series

H-15000

(Norme ISO 7241-1 A)
(ISO 7241-1 A Standard)

H-55000

K-8000

Q-9000

(Normes ISO 5676 & NF U 16-006)
(ISO 5676 & NF U 16-006 Standards)



Données techniques

Technical data



Série Series	Interchangeabilité Interchangeability	Taille Size		DN Nominal diam. (mm)	Adaptation Connection	Pression de service maxi ⁽²⁾ Maximum working pressure ⁽²⁾		Débit repère (p 1 bar) Reference flow (p 1 bar) (l/mn)
		ISO ⁽¹⁾ (mm)	pouce inch			bar	psi	
H-15000	Norme ISO 7241-1 A ISO 7241-1 A Standard	6,3	1/4"	5,3	1/4	315	4565	10
		10	3/8"	7,3	3/8	315	4565	20
		12,5	1/2"	10,2	1/2	250	3625	40
		20	3/4"	13	3/4	250	3625	75
		25	1"	16,9	1	200	2900	140
H-55000	Profil constructeur ⁽³⁾ Proprietary profile ⁽³⁾	3/8"		5,9	3/8	250	3625	17
		1/2"		7	1/2	250	3625	29



Série Series	Interchangeabilité Interchangeability	DN Nominal diam. (mm)	Diam. ext. tube Tube ext. diam. (mm)	Adaptation Connection		Pression de service maxi ⁽²⁾ Maximum working pressure ⁽²⁾		Débit repère (p 1 bar) Reference flow (p 1 bar) (l/mn)
				Coupleur femelle Socket	Coupleur mâle Plug	bar	psi	
K-8000	Profil constructeur Proprietary profile	8	12	M18 x 150	M18 x 150	250	3625	16
		8	13		M20 x 150	250	3625	16
		8	-		G 1/2	250	3625	16
Q-9000	Normes ISO 5676 & NF U 16-006 ISO 5676 & NF U 16-006 Standards	8	12	M18 x 150	M18 x 150	150	2175	19
		8	13		M20 x 150	150	2175	19

PLAGES DE PRESSION

Les champs d'application étant nombreux et variables, les pressions de service que nous indiquons constituent une aide dans le choix de votre coupleur mais en aucun cas une garantie de performance.

Des pics de pression ou des débits instantanés peuvent provoquer des dysfonctionnements mécaniques ou techniques.

PRESSURE RATINGS

Since application conditions vary so widely, the pressures listed are intended as a guide only and not a guarantee of performance. Pressure peaks and extreme surge flows may cause a coupling to become inoperative.



Taille Size		Type de raccordement End connection		Matière Material	Obturation Valve configuration	Joints Seals		Température d'utilisation Temperature range (°C / °F)
ISO ⁽¹⁾ (mm)	pouce inch	G (BSPP)	NPT			Nitrile	Viton	
6,3	1/4"	X	X	Acier zingué bichromaté Zinc-plated steel, bichromate		S	▲	Nitrile (NBR) -20°C +100°C -4°F +212°F
10	3/8"	X	X			S	▲	
12,5	1/2"	X	X			S	▲	
20	3/4"	X	X			S		Viton (FKM) -20°C +200°C -4°F +392°F
25	1"	X	X			S		
3/8"		X		Acier zingué		S		Nitrile (NBR) -20°C +100°C -4°F +212°F
1/2"		X		Zinc-plated steel		S		



Diam. ext. tube Tube ext. diam.	Matière Material	Obturation Valve configuration	Joints Seals (Nitrile)	Température d'utilisation Temperature range (°C / °F)
(mm)				
12	Acier zingué & acier zingué bichromaté Zinc-plated steel & zinc-plated steel, bichromate		S	Nitrile (NBR) -20°C +100°C -4°F +212°F
13			S	
-			S	
12	Acier zingué bichromaté Zinc-plated steel, bichromate		S	Nitrile (NBR) -20°C +100°C -4°F +212°F
13			S	

(1) La taille ISO correspond au diamètre intérieur du flexible ou au diamètre extérieur du tube rigide (définition suivant norme ISO 4397)
The ISO size corresponds to the internal diameter of the hose or to the external diameter of rigid tube (as defined in ISO 4397 Standard)

(2) Les valeurs indiquées sont des valeurs maximum, en position connectée. Pour le détail des pressions de service, veuillez vous référer aux pages de chaque série / The figures given are maximum values applying to a connected coupling. For detailed working pressure information please refer to individual series pages

(3) Série compatible avec certains coupleurs de même conception commercialisés sur le marché
Compatible with some other makes of couplings with the same profile

Coupleurs à double obturation / Double shut-off couplings

S Standard / Standard

▲ Disponible hors catalogue / Available to special order

Coupleurs hydrauliques / Gamme agricole

Hydraulic couplings / Agricultural range



Norme ISO 7241-1 A
ISO 7241-1 A Standard



5,3 ▶ 16,9 mm



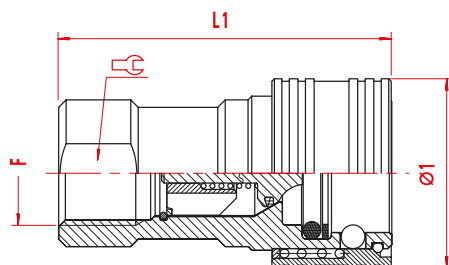
10 ▶ 140 l/mn
(p 1 bar)



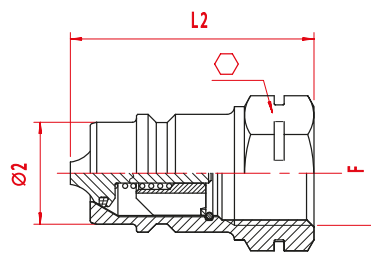
200 ▶ 315 bar
2900 ▶ 4565 psi



TEMPERATURE
-20°C +100°C
-4°F +212°F



Coupleur femelle / Socket



Coupleur mâle / Plug

Dimensions (mm) / Poids (g)

Dimensions (mm) / Weights (g)

taille / size		DN / ND (mm)	adaptation (F) connection (F)	coupleur femelle / socket				coupleur mâle / plug				longueur / length connecté (ed)
ISO (mm)	pouce / inch			L1	ø1			L2	ø2			
6,3	1/4"	5,3	1/4 (G & NPT)	48	25	19	94	36	11,8	19	36	68
10	3/8"	7,3	3/8 (G & NPT)	56	30	23	139	41,5	17,3	23	62	76
12,5	1/2"	10,2	1/2 (G & NPT)	67	38	27	238	49	20,5	27	88	91
20	3/4"	13	3/4 (G & NPT)	83	48	35	484	61,5	29,1	35	194	110
25	1"	16,9	1 (G & NPT)	98	53	41	670	71,5	34,3	41	306	128

Références

Part numbers

taille / size		DN / ND (mm)	adaptation (F) connection (F)	coupleur femelle / socket		coupleur mâle / plug	
ISO (mm)	pouce / inch						
6,3	1/4"	5,3	G 1/4 1/4 NPT	HA 15011 00	HA 15012 00	HA 15022 00 HA 15222 00	
				HA 15211 00	HA 15212 00		
10	3/8"	7,3	G 3/8 3/8 NPT	HA 15021 00	HA 15022 00	HA 15032 00 HA 15232 00	
				HA 15221 00	HA 15222 00		
12,5	1/2"	10,2	G 1/2 G 1/2 push-pull* 1/2 NPT	HA 15031 00	HA 15032 00	HA 15032 00 ou/or HA 15232 00 HA 15232 00	
				HA 15036 00	HA 15032 00		
				HA 15231 00	HA 15232 00		
20	3/4"	13	G 3/4 3/4 NPT	HA 15041 00	HA 15042 00	HA 15042 00 HA 15242 00	
				HA 15241 00	HA 15242 00		
25	1"	16,9	G 1 1 NPT	HA 15051 00	HA 15052 00	HA 15052 00 HA 15252 00	
				HA 15251 00	HA 15252 00		

* Voir page 14 / See page 14

Bouchons de protection Dust caps and plugs



taille ISO ISO size (mm)	bouchon coupleur femelle dust plug	bouchon coupleur mâle dust cap
6,3	HP 15111 00	HP 15112 00
10	HP 15121 00	HP 15122 00
12,5	HP 15131 00	HP 15132 00
20	HP 15141 00	HP 15142 00
25	HP 15151 00	HP 15152 00

DN : Diamètre nominal / ND : Nominal diameter

G = BSPP (BSP parallel male or female thread)

Série 15000H

Series



Matériau x Material s

- Corps : Acier zingué bichromaté
- Douille : Acier zingué bichromaté
- Clapets : Acier zingué bichromaté
- Ressorts : Acier ou inox
- Billes : Inox
- Joints : Nitrile
(Viton sur demande)

- Body: Zinc-plated steel, bichromate
- Sleeve: Zinc-plated steel, bichromate
- Valves: Zinc-plated steel, bichromate
- Springs: Steel or stainless steel
- Balls: Stainless steel
- Seals: Nitrile
(Viton upon request)

Bouchons de protection Dust caps and plugs

- PVC

- PVC

Caractéristiques techniques T

Coupleurs à double obturation
Accouplement semi-automatique
Verrouillage à billes
Série conforme aux exigences de la norme ISO 7241-1 A
Taille 1/2" disponible en version push-pull (douille à double action fixée en traversée de cloison - voir page 14)
Bouchons de protection

Technical data

Double shut-off couplings
Pull-to-connect couplings
Ball-locking
Meets the requirements of ISO 7241-1 Series A
1/2" size available in a push-pull version (double-acting sleeve, bulkhead-mounted - see page 14)
Dust caps and plugs

Applications A

Circuits et équipements hydrauliques
Agriculture
Travaux publics
Fluides hydrauliques

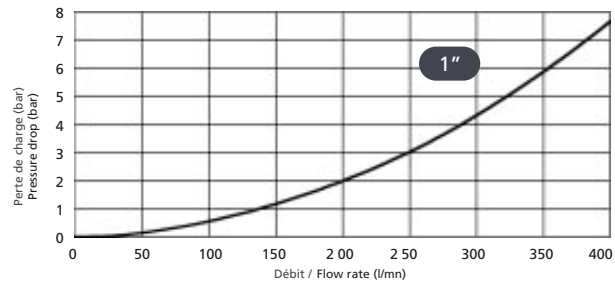
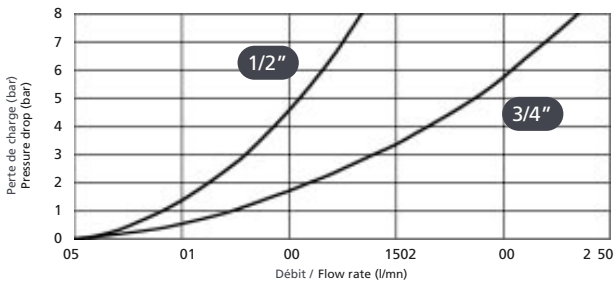
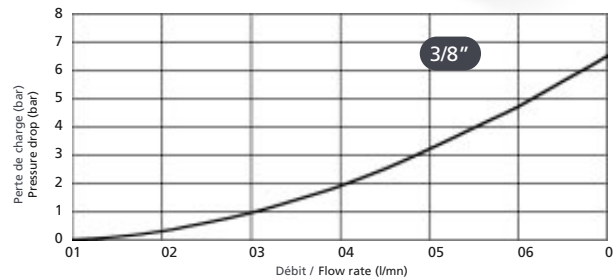
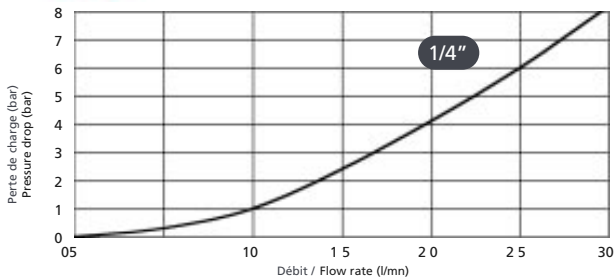
Applications

Hydraulic circuits and equipment
Agriculture
Public works
Hydraulic fluids

Série Series 15000H



Débit / Perte de charge
Flow rate / Pressure drop



Huile hydraulique de viscosité 30 cSt à 40°C (104°F) / Oil viscosity 30 cSt at 40°C (104°F)

Série Series H-5000



Votre application nécessite l'utilisation d'un coupleur conçu pour des contraintes plus sévères (pressions de service, matières, ...)?

Consultez notre série H-5000, dont les données techniques sont disponibles dans notre catalogue "COUPLEURS HYDRAULIQUES/ VERROUILLAGE A BILLES".

Does your application require use of a coupling designed for especially severe conditions (operating pressures, materials, etc.)?

Consider our series H-5000; our "BALL-LOCKING HYDRAULIC COUPLINGS" catalogue gives technical data.

Coupleurs hydrauliques / Gamme agricole

Hydraulic couplings / Agricultural range



Profil constructeur*
Proprietary profile*



5,9 ▶ 7 mm



17 ▶ 29 l/mn
(p 1 bar)

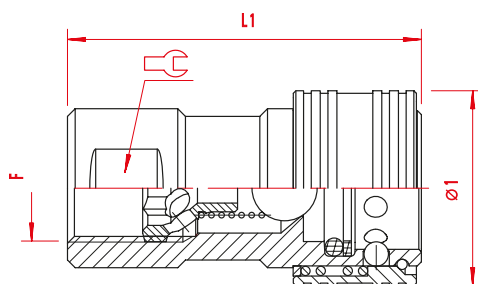


250 bar
3625 psi

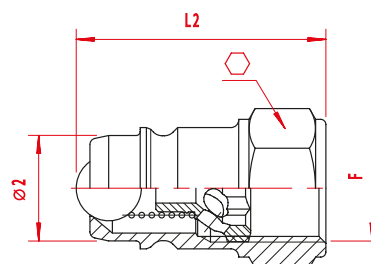


TEMPERATURE
-20°C +100°C
-4°F +212°F

* Compatible avec certains coupleurs de même conception commercialisés sur le marché
Compatible with some other makes of couplings with the same profile



Coupleur femelle / Socket



Coupleur mâle / Plug

Dimensions (mm) / Poids (g)

taille size	DN / ND (mm)	adaptation (F) connection (F)	coupleur femelle / socket				coupleur mâle / plug				longueur / length connecté (ed)
			L1	ø1			L2	ø2			
3/8"	5,9	G 3/8	59	34	23	195	42	19	23	68	77
1/2"	7	G 1/2	69	38	27	262	50	20,6	27	89	92

Dimensions (mm) / Weights (g)

Références

taille size	DN / ND (mm)	adaptation (F) connection (F)	coupleur femelle socket	coupleur mâle plug
3/8"	5,9	G 3/8	HA 55021 00	HA 55022 00
1/2"	7	G 1/2	HA 55031 00	HA 55032 00

Part numbers

Bouchons de protection Dust caps and plugs



taille size	bouchon coupleur femelle dust plug	bouchon coupleur mâle dust cap
3/8" dural/aluminium	HD 05121 00	HD 05122 00
1/2" dural/aluminium	HD 05131 00	HD 05132 00
1/2" PVC	HP 15131 00	HP 15132 00

Pressions de service maxi

taille size	DN / ND (mm)	pression de service / working pressure	
		connecté ou déconnecté / connected or disconnected	
3/8"	5,9	250 bar / 3625 psi	
1/2"	7	250 bar / 3625 psi	

Max working pressures

Perte de fluide

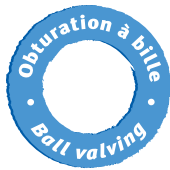
taille size	DN / ND (mm)	perte de fluide à la déconnexion spillage per disconnection
3/8"	5,9	0,82 ml
1/2"	7	1,52 ml

Spillage

DN : Diamètre nominal / ND : Nominal diameter

G = BSPP (BSP parallel male or female thread)

Série 55000 H



Matériau x Material s

- Corps : Acier zingué
- Douille : Acier zingué
- Obturateurs "bille" : Acier au chrome
- Ressorts : Inox
- Billes : Inox
- Joints : Nitrile

Bouchons de protection Dust caps and plugs

- Dural anodisé ou PVC, selon taille



- Body: Zinc-plated steel
- Sleeve: Zinc-plated steel
- Ball valves: Chrome steel
- Springs: Stainless steel
- Balls: Stainless steel
- Seals: Nitrile

- Anodised aluminium or PVC, depending on size

Caractéristiques techniques T

Coupleurs à double obturation (bille)
Accouplement semi-automatique
Verrouillage à billes
Série compatible avec certains coupleurs de même conception commercialisés sur le marché
Bouchons de protection

Technical data

Double shut-off couplings (ball valving)
Pull-to-connect couplings
Ball-locking
Compatible with some other makes of couplings with the same profile
Dust caps and plugs

Applications A

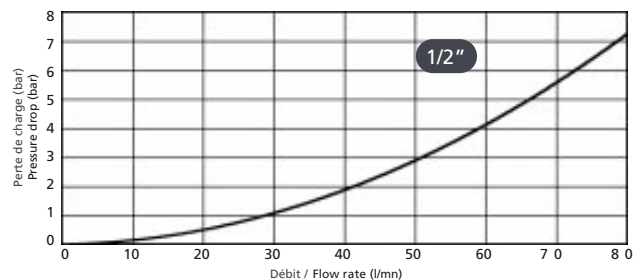
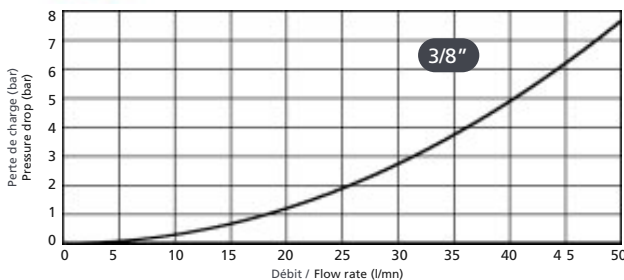
Circuits et équipements hydrauliques
Engins forestiers et agricoles
Sidérurgie

Applications

Hydraulic circuits and equipment
Forestry and agricultural machinery
Iron and steel industry



Débit / Perte de charge Flow rate / Pressure drop



Huile hydraulique de viscosité 30 cSt à 40°C (104°F) / Oil viscosity 30 cSt at 40°C (104°F)

Coupleurs hydrauliques / Gamme agricole

Hydraulic couplings / Agricultural range



Profil constructeur
Proprietary profile



8 mm



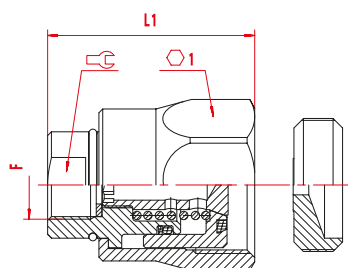
16 l/mn
(p 1 bar)



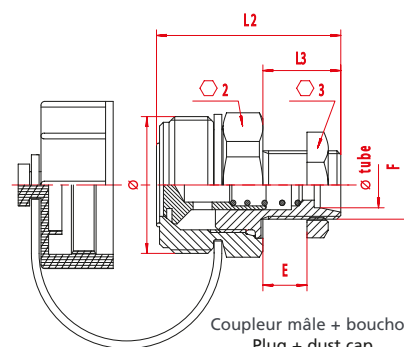
250 bar
3625 psi



TEMPERATURE
-20°C +100°C
-4°F +212°F



Coupleur femelle + bouchon
Socket + dust plug



Coupleur mâle + bouchon
Plug + dust cap

Dimensions (mm) / Poids (g)

Dimensions (mm) / Weights (g)

DN / ND (mm)	adaptation (F) connection (F)	coupleur femelle / socket				ø ext. tube tube ext. ø	coupleur mâle / plug						longueur / length connecté (ed)	
		L1	1	2	3		L2	L3	2	3	ø	E		
8	M18 x 150	55	41	23	388	12	50,5	23	35	26	M36 x 200	5	200	91
8	M20 x 150	-	-	-	-	13	50,5	23	35	26	M36 x 200	5	204	91
8	G 1/2*	-	-	-	-	-	56	15	35	-	M36 x 200	-	202	88

E = Diamètre maxi de perçage de cloison / Max bulkhead hole diameter

* Adaptation filetage mâle standard, sans écrou / Standard male thread end connection, without locknut

Références

Part numbers

DN / ND (mm)	adaptation (F) connection (F)	coupleur femelle + bouchon socket + dust plug	bouchon seul dust plug only	coupleur mâle + bouchon plug + dust cap	bouchon seul dust cap only
8	M18 x 150	KA 08327 18	KA 08127 00	KA 08324 12	KP 08124 00
8	M20 x 150	-	-	KA 08324 13	
8	G 1/2	-	-	KA 08024 12	

Pressions de service maxi

Max working pressures

DN / ND (mm)	adaptation (F) connection (F)	pression de service / working pressure	
		connecté ou déconnecté /	connected or disconnected
8	M18 x 150	250 bar / 3625 psi	
8	M20 x 150	250 bar / 3625 psi	
8	G 1/2	250 bar / 3625 psi	

Perte de fluide

Spillage

DN / ND (mm)	adaptation (F) connection (F)	perte de fluide à la déconnexion spillage per disconnection
8	M18 x 150	0,38 ml
8	M20 x 150	0,38 ml
8	G 1/2	0,38 ml

DN : Diamètre nominal / ND : Nominal diameter

G = BSPP (BSP parallel male or female thread)

Série 8000 K



Matériau x Material s

- Corps : Acier zingué ou acier zingué bichro.
- Douille : Acier zingué bichromaté
- Adaptateur : Acier zingué bichromaté
- Support clapet : Acier zingué
- Clapets : Acier zingué ou acier zingué bichro.
- Ecrou : Acier zingué bichromaté
- Ressorts : Acier ou inox
- Joints : Nitrile
- Body: Zinc-plated steel or zinc-plated steel, bichro.
- Sleeve: Zinc-plated steel, bichromate
- End connection: Zinc-plated steel, bichromate
- Valve support: Zinc-plated steel
- Valves: Zinc-plated steel or zinc-plated steel, bichro.
- Locknut: Zinc-plated steel, bichromate
- Springs: Steel or stainless steel
- Seals: Nitrile

Bouchons de protection Dust caps and plugs

- Bouchon coupleur femelle : Acier phosphaté
- Bouchon coupleur mâle : PVC
- Dust plug: Phosphated steel
- Dust cap: PVC



Caractéristiques techniques T

Coupleurs à double obturation
Verrouillage par vissage de la douille
Entrée d'air et perte de fluide limitées
Bouchons de protection

Technical data

Double shut-off couplings
Connection by screwing up the locking sleeve
Minimum entry of air and loss of fluid
Dust caps and plugs

Applications A

Tracteurs, machines et équipements agricoles et forestiers

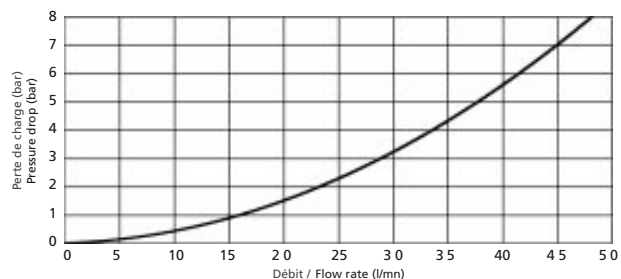
Applications

Tractors, agricultural and forestry machinery and equipment



Débit / Perte de charge Flow rate / Pressure drop

Huile hydraulique de viscosité 30 cSt à 40°C (104°F)
Oil viscosity 30 cSt at 40°C (104°F)



Coupleurs hydrauliques / Gamme agricole

Hydraulic couplings / Agricultural range



Normes ISO 5676
& NF U 16-006
ISO 5676 & NF U 16-006
Standards



8 mm



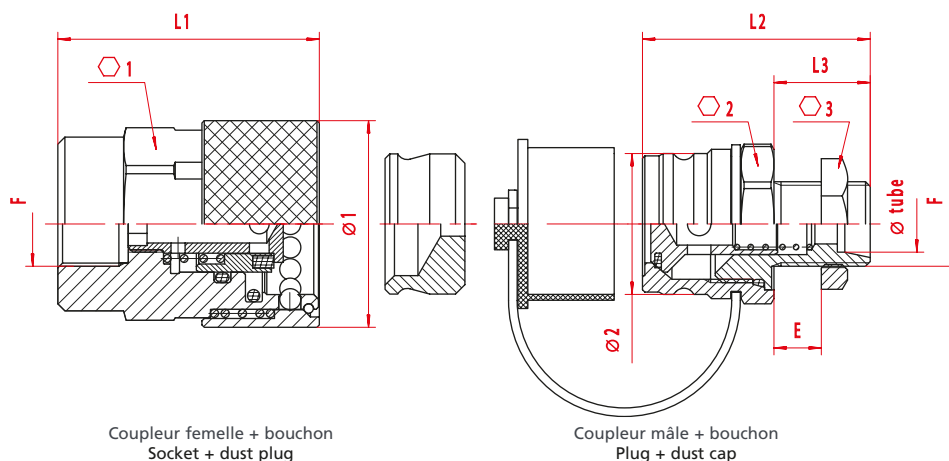
19 l/mn
(p 1 bar)



150 bar
2175 psi



TEMPERATURE
-20°C +100°C
-4°F +212°F



Dimensions (mm) / Poids (g)

Dimensions (mm) / Weights (g)

DN / ND (mm)	adaptation (F) connection (F)	coupleur femelle / socket					coupleur mâle / plug							longueur / length connecté (ed)
		L1	Ø 1				Ø ext.tube tube ext. Ø	L2	L3	Ø 2	Ø 3	Ø 2	E	
8	M18 x 150	55,5	38	44	469	12	50,5	22,5	32	26	30	5	156	69
8	M20 x 150	-	-	-	-	13	50,5	22,5	32	26	30	5	160	69

E = Diamètre maxi de perçage de cloison / Max bulkhead hole diameter

Références

Part numbers

DN / ND (mm)	adaptation (F) connection (F)	coupleur femelle + bouchon socket + dust plug	bouchon seul dust plug only	coupleur mâle + bouchon plug + dust cap	bouchon seul dust cap only
8	M18 x 150	QA 09321 18	QA 09121 00	QA 09322 12	QP 09122 00
8	M20 x 150	-	-	QA 09322 13	-

Pressions de service maxi

Max working pressures

DN / ND (mm)	adaptation (F) connection (F)	pression de service / working pressure	
		connecté ou déconnecté / connected or disconnected	
8	M18 x 150	150 bar / 2175 psi	
8	M20 x 150	150 bar / 2175 psi	

Entrée d'air / Perte de fluide

Air inclusion / Spillage

DN / ND (mm)	adaptation (F) connection (F)	entrée d'air à la connexion / perte de fluide à la déconnexion air inclusion per connection / spillage per disconnection
8	M18 x 150	0,04 ml
8	M20 x 150	0,04 ml

Essais réalisés avec de l'huile, suivant les instructions reprises dans la norme ISO 5676
Tests with oil, in accordance with ISO 5676 stipulations

DN : Diamètre nominal / ND : Nominal diameter

Série 9000 Q

Series



Matériaux Materials

- Corps : Acier zingué bichromaté
- Douille : Acier zingué bichromaté
- Adaptateur : Acier zingué bichromaté
- Clapets : Acier zingué ou acier zingué bichro.
- Piston : Acier zingué
- Ecrou : Acier zingué bichromaté
- Ressorts : Acier ou inox
- Billes : Inox
- Joints : Nitrile
- Body: Zinc-plated steel, bichromate
- Sleeve: Zinc-plated steel, bichromate
- End connection: Zinc-plated steel, bichromate
- Valves: Zinc-plated steel or zinc-plated steel, bichro.
- Piston: Zinc-plated steel
- Locknut: Zinc-plated steel, bichromate
- Springs: Steel or stainless steel
- Balls: Stainless steel
- Seals: Nitrile

Bouchons de protection Dust caps and plugs

- Bouchon pour femelle : Acier phosphaté
- Bouchon pour mâle : PVC
- Dust plug: Phosphated steel
- Dust cap: PVC



Caractéristiques techniques

Coupleurs à double obturation
Accouplement semi-automatique
Verrouillage à billes
Série conforme aux exigences des normes ISO 5676 et NF U 16-006
Entrée d'air et perte de fluide limitées
Bouchons de protection

Technical data

Double shut-off couplings
Pull-to-connect couplings
Ball-locking
Meets the requirements of ISO 5676 and NF U 16-006
Minimum entry of air and loss of fluid
Dust caps and plugs

Applications

Circuits de freinage des véhicules agricoles ou forestiers remorqués

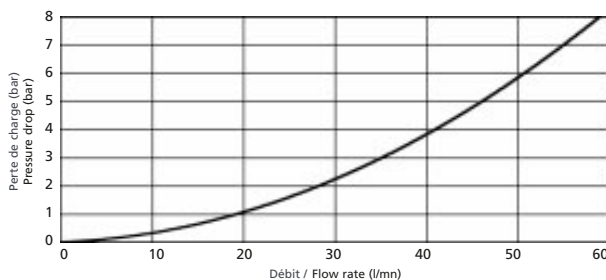
Applications

Trailer brake circuits on agricultural and forestry vehicles



Débit / Perte de charge Flow rate / Pressure drop

Huile hydraulique de viscosité 30 cSt à 40°C (104°F)
Oil viscosity 30 cSt at 40°C (104°F)



Clapets antiretour Non-return valves

Séries - Series
R-4000



Clapets antiretour Non-return valves



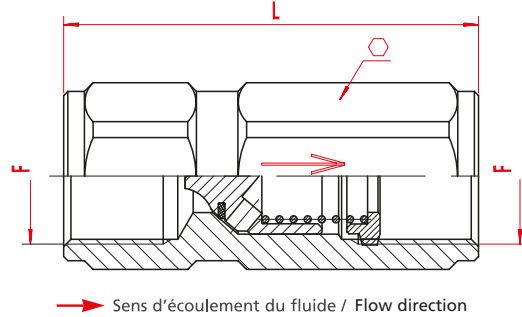
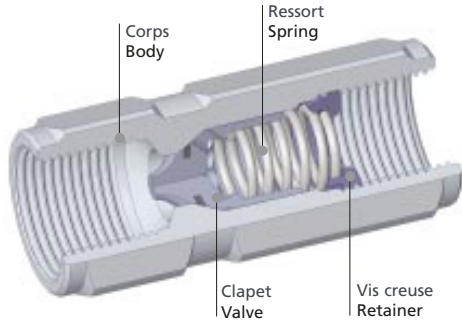
3,8 ▶ 34,7 mm



100 ▶ 700 bar
1450 ▶ 10150 psi



NITRILE [-20°C +100°C
-4°F +212°F]
VITON [-20°C +200°C
-4°F +392°F]



Dimensions (mm) / Poids (g)

Dimensions (mm) / Weights (g)

taille size	DN / ND (mm)	adaptation (F) connection (F)	L	Ø	acier / steel		
					laiton / brass	inox / stainless steel	
1/8"	3,8	G 1/8	37	16	45	50	45
1/4"	5,7	G 1/4	50	19	80	85	80
3/8"	7,6	G 3/8	60	23	130	140	130
1/2"	10,3	G 1/2	70	27	200	215	200
3/4"	14,2	G 3/4	86	35	420	460	420
1"	16,5	G 1	100	41	640	690	640
1" 1/4	20,5	G 1 1/4	130	55	1570	1690	1570
1" 1/2	25,8	G 1 1/2	135	65	2340	2590	2340
2"	34,7	G 2	150	75	2980	3400	2980

Références

Part numbers

taille size	DN / ND (mm)	adaptation (F) connection (F)	acier / steel		laiton / brass		inox / stainless steel	
			0,5 bar	1 bar	0,5 bar	1 bar	0,5 bar	1 bar
1/8"	3,8	G 1/8	RA 04000	00 - 0B	RL 04000	00 - 0B	RZ 04000	VO - VB
1/4"	5,7	G 1/4	RA 04010	00 - 0B	RL 04010	00 - 0B	RZ 04010	VO - VB
3/8"	7,6	G 3/8	RA 04020	00 - 0B	RL 04020	00 - 0B	RZ 04020	VO - VB
1/2"	10,3	G 1/2	RA 04030	00 - 0B	RL 04030	00 - 0B	RZ 04030	VO - VB
3/4"	14,2	G 3/4	RA 04040	00 - 0B	RL 04040	00 - 0B	RZ 04040	VO - VB
1"	16,5	G 1	RA 04050	00 - 0B	RL 04050	00 - 0B	RZ 04050	VO - VB
1" 1/4	20,5	G 1 1/4	RA 04060	00 - 0B	RL 04060	00 - 0B	RZ 04060	VO - VB
1" 1/2	25,8	G 1 1/2	RA 04070	00 - 0B	RL 04070	00 - 0B	RZ 04070	VO - VB
2"	34,7	G 2	RA 04090	00 - 0B	RL 04090	00 - 0B	RZ 04090	VO - VB

NPT disponible suivant taille et matière (nous consulter) / NPT available depending on size and material (please contact us)

Pressions de service maxi

Max working pressures

taille size	DN / ND (mm)	pression de service / working pressure		
		acier / steel	laiton / brass	inox / stainless steel
1/8"	3,8	700 bar / 10150 psi	400 bar / 5800 psi	400 bar / 5800 psi
1/4"	5,7	700 bar / 10150 psi	400 bar / 5800 psi	400 bar / 5800 psi
3/8"	7,6	700 bar / 10150 psi	400 bar / 5800 psi	400 bar / 5800 psi
1/2"	10,3	500 bar / 7250 psi	250 bar / 3625 psi	250 bar / 3625 psi
3/4"	14,2	500 bar / 7250 psi	250 bar / 3625 psi	250 bar / 3625 psi
1"	16,5	500 bar / 7250 psi	250 bar / 3625 psi	250 bar / 3625 psi
1" 1/4	20,5	300 bar / 4350 psi	150 bar / 2175 psi	150 bar / 2175 psi
1" 1/2	25,8	300 bar / 4350 psi	75 bar / 1085 psi*	150 bar / 2175 psi
			150 bar / 2175 psi**	
2"	34,7	300 bar / 4350 psi	25 bar / 360 psi*	150 bar / 2175 psi
			100 bar / 1450 psi**	

* Pressions de service données pour des liquides dangereux et gaz non dangereux / Working pressures given apply to hazardous liquids and non-hazardous gases
** Pressions de service données pour des liquides non dangereux / Working pressures given apply to non-hazardous liquids

DN : Diamètre nominal / ND : Nominal diameter

G = BSPP (BSP parallel male or female thread)

Série 4000R



Matériaux Materials

Acier (codification RA)
Steel (RA part numbers)

Laiton (codification RL)
Brass (RL part numbers)

Inox (codification RZ)
St. steel (RZ part numbers)

- Corps / Body: Acier zingué bichromaté / Zinc-plated steel, bichromate
- Clapet / Valve: Acier zingué bichromaté / Zinc-plated steel, bichromate
- Ressort / Spring: Inox / Stainless steel
- Joint* / Seal*: Nitrile

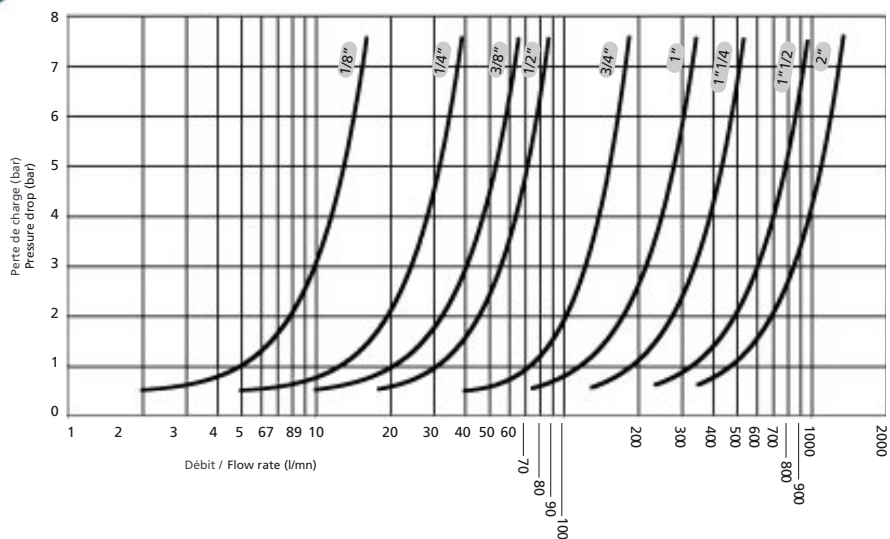
- Corps / Body: Laiton nickelé / Nickel-plated brass
- Clapet / Valve: Laiton nickelé / Nickel-plated brass
- Ressort / Spring: Inox / Stainless steel
- Joint* / Seal*: Nitrile

- Corps / Body: Inox AISI 316L / AISI 316L stainless steel
- Clapet / Valve: Inox AISI 316L / AISI 316L stainless steel
- Ressort / Spring: Inox / Stainless steel
- Joint* / Seal*: Viton

* Autres élastomères sur demande / Alternative seal materials upon request



Débit / Perte de charge Flow rate / Pressure drop



Caractéristiques applicables à un tarage de 0,5 bar (7 psi)
Applicable to valves with 0.5 bar (7 psi) cracking pressure

PETROMETALIC CONNECTEURS



B.P. 287
11, rue des Écluses de Selles
F-59405 CAMBRAI CEDEX
Tél. +33 3 27 72 06 60
Fax : +33 3 27 72 06 61

www.petrometalic-connecteurs.com
contact@petrometalic-connecteurs.com